

Universidade Federal de Campina Grande  
Centro de Engenharia Elétrica e Informática  
Coordenação de Pós-Graduação em Engenharia  
Elétrica

Sistemas de Conversão CA-CA com Máquina de  
Indução Pentafásica em Open-End e Conversor  
Estático de Dezesesseis Braços

Lilian Guimarães de Azevedo

Campina Grande - PB, Dezembro de 2013.

# Sistemas de Conversão CA-CA com Máquina de Indução Pentafásica em Open-End e Conversor Estático de Dezesesseis Braços

Lilian Guimarães de Azevedo

Dissertação de Mestrado submetida à Coordenação dos Cursos de Pós-Graduação em Engenharia Elétrica da Universidade Federal de Campina Grande - Campus I, como parte dos requisitos necessários para obtenção do grau de Mestre em Ciências no Domínio em Engenharia Elétrica.

Area de concentração: Processamento de Energia

Cursino Brandão Jacobina, Dr.Ing, UFCG

Orientador

Maurício Beltrão de Rossiter Côrrea, DSc., UFCG

Orientador

# Sistemas de Conversão CA-CA com Máquina de Indução Pentafásica em Open-End e Conversor Estático de Dezesesseis Braços

Lilian Guimarães de Azevedo

Dissertação de Mestrado apresentada em 18 de Dezembro de 2013.

Cursino Brandão Jacobina, Dr.Ing, UFCG

Orientador

Maurício Beltrão de Rossiter Côrrea, DSc., UFCG

Orientador



A994s

Azevedo, Lilian Guimarães de.

Sistemas de conversão CA-CA com máquina de indução pentafásica em open-end e conversor estático de dezesseis braços / Lilian Guimarães de Azevedo. - Campina Grande, 2014.

59 f.

Dissertação (Mestrado em Engenharia Elétrica) - Universidade Federal de Campina Grande, Centro de Engenharia Elétrica e Informática, 2014.

"Orientação : Prof. Dr. Cursino Brandão Jacobina, Prof. Dr. Maurício Beltrão de Rossiter Côrrea".

Referências.

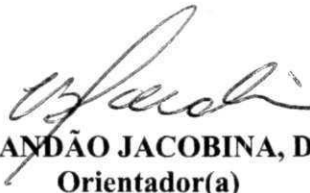
1. Conversores CA-CC-CA. 2. Máquinas de Cinco Fases. 3. Acionamento de Máquinas. 4. Enrolamentos Abertos. 5. Dissertação - Engenharia Elétrica. I. Jacobina, Cursino Brandão. II. Côrrea, Maurício Beltrão de Rossiter. III. Universidade Federal de Campina Grande - Campina Grande (PB). IV. Título

CDU 621.314.2(043)

**"SISTEMAS DE CONVERSÃO CA-CA COM MÁQUINA DE INDUÇÃO PENTAFÁSICA  
OPEN-END E CONVERSOR ESTÁTICO DE DEZESSEIS BRAÇOS"**

**LILIAN GUIMARÃES DE AZEVEDO**

**DISSERTAÇÃO APROVADA EM 18/12/2013**



**CURSINO BRANDÃO JACOBINA, Dr.Ing., UFCG**  
Orientador(a)



**MAURÍCIO BELTRÃO DE ROSSITER CORRÊA, D.Sc., UFCG**  
Orientador(a)



**TALVANES MENESES OLIVEIRA, D.Sc., UFCG**  
Examinador(a)



**ISAAC SOARES DE FREITAS, D.Sc., UFPB**  
Examinador(a)

**CAMPINA GRANDE - PB**

## Dedicatória

Dedico este trabalho à toda minha família. Em especial aos meus pais, Waldez e Lili, a minha avó Teresinha, ao meu irmão Renan, aos meus sobrinhos Maria Cecília e José Renan e ao meu noivo Felipe que sempre me apoiaram, me incentivaram e estiveram ao meu lado em todos os momentos.

## Agradecimentos

Agradeço, primeiramente e acima de qualquer coisa, a Deus por tudo que Ele me deu, começando pelo dom da vida e depois colocando pessoas em meu caminho sem as quais eu não teria conseguido chegar até aqui. Faço também, um agradecimento especial a Nossa Senhora, minha mãe e protetora, que nos momentos de angústias me trouxe amparo e paz.

Agradeço à toda minha família por seu apoio. Em especial aos meus pais, Waldez e Lili, que sempre acreditaram em mim, me incentivaram nos momentos de dificuldade e sempre me deram todo apoio necessário, tanto financeiro quanto psicológico, sem eles eu nada seria. A minha avó Teresinha que me recebeu de braços abertos em sua casa durante todos os anos de graduação e de mestrado, me dando tanto amor e carinho, eu serei sempre grata. Ao meu irmão Renan e sua esposa Ana Cecília, e aos meus sobrinhos Maria Cecília e José Renan que estão sempre torcendo pelo meu sucesso. Às minhas tias Waldeneide e Valdete e a minha prima Júlia, meu agradecimento especial, por estarem ao meu lado sempre durante toda essa fase.

Agradeço ao meu noivo Felipe não só pelo companheirismo, paciência e carinho durante todo esse período. Mas, por toda ajuda fornecida na parte técnica, por todas as vezes que ele parou para estudar comigo e juntos chegarmos em uma solução. Por tudo o que ele fez e faz por mim, meu muito obrigada.

Meu agradecimento especial ao professor Cursino Brandão Jacobina, pelos ensinamentos e lições, pela paciência, confiança e por toda colaboração fornecida para a realização deste trabalho. Ao professor Maurício Beltrão de Rossiter Côrrea, por sua disponibilidade e importante ajuda durante o mestrado.

Aos professores da pós-graduação e graduação do departamento de Engenharia Elétrica da UFCG, especialmente aos que integram o laboratório do LEIAM.

Ao professor Isaac Soares de Freitas, pela importante ajuda no processo de finalização deste trabalho.

Aos meus dois grandes amigos Marcos Aurélio e Luis Gustavo os quais todas as vezes que precisei se prontificaram em me ajudar, meus sinceros agradecimentos, vocês foram extremamente importantes e essenciais nesta trajetória.

Aos meus colegas de laboratório Ayslan, Abinadabi, Víctor, Tony, Alvaro, Nustenil, Roberto, Adi, Juliano, Edgard, Gregory e Vágner pelo apoio e por sempre estarem dispostos em ajudar.

Por fim, meus sinceros agradecimentos a todos que de alguma forma contribuíram para a realização deste trabalho e para minha formação pessoal e intelectual.

## Resumo

O desenvolvimento de sistemas com máquinas elétricas polifásicas de corrente alternada tem sido bastante explorado na literatura técnica. Estes sistemas, quando comparados com os trifásicos, apresentam diversas vantagens, tais como a tolerância à faltas e a redução da corrente nas chaves semicondutoras. Neste contexto, sabe-se que o uso de um elevado número de fases resulta em um maior número de estados de chaveamento, o que influencia as estratégias de modulação utilizadas e que faz com que as máquinas polifásicas apresentem maior flexibilidade em suas funcionalidades. Como consequência, várias pesquisas têm focado no desenvolvimento de novas topologias polifásicas.

Neste trabalho são apresentados dois sistemas de acionamento de máquinas CA. Cada sistema é constituído por uma máquina pentafásica com enrolamentos abertos e por conversores CA-CC-CA, os quais são compostos por dois inversores trifásicos e dois retificadores pentafásicos.

Na topologia I, utiliza-se no lado da rede um transformador isolador com dois secundários conectados aos dois conversores trifásicos. Já na topologia II, utiliza-se no lado da rede um transformador isolador de baixa potência conectado em série com os dois conversores de três braços. Em ambas as topologias analisadas, a máquina pentafásica é alimentada através de um conversor com dez braços do tipo *open-end*.

Para cada configuração, são apresentadas as estratégias de modulação PWM e de controle. Ao final, por meio da análise de resultados obtidos de simulações computacionais e experimentos laboratoriais, realiza-se a comparação do desempenho das referidas estratégias com a configuração pentafásica convencional, evidenciando suas vantagens e potencialidades.

Palavras-chave: Conversores CA-CC-CA, máquinas de cinco fases, acionamento de máquinas, enrolamentos abertos.



## Abstract

The development of systems with multi-phase AC machines has been extensively reported in the technical literature. These systems, when compared against the three-phase ones, present several advantages, such as tolerance to faults and current reduction across semiconductor switches. In this context, it is known that the use of a high number of phases results in a bigger number of switching states, allows multi-phase machines have greater flexibility in their functionality, resulting in an increased number of switching states, what influences on used modulation strategies and increases the flexibility of multi-phase machine functionalities. As a result, several researches have focused on the development of new multi-phase topologies.

This work presents two AC machine drive systems. Each system consists of open-windings five-phase machine and converters AC-DC-AC, which are composed of two three-phase inverters and two five-phase rectifiers.

In the topology I, it is used an isolating transformer with two secondary taps connected to the two three-phase converters at the grid side. In the topology II, it is used a low power isolation transformer connected in series with the two three-leg converters at the grid side. In both analyzed topologies, the five-phase machine is fed by an open-end ten-leg converter.

For each configuration, the PWM modulation and control strategies are presented. Finally, by analyzing the obtained results from digital simulations and experiments in laboratory, the performance of both presented strategies are compared with those obtained using the conventional five-phase configuration and its advantages are highlighted.

Key words: AC-DC-AC Converter, Five-phase Machine, Motor Drive, Open-end Windings, Power Converter.

## Lista de Abreviaturas

**1P** Uma Portadora PWM;

**2P-90°** Duas Portadoras PWM defasadas de 90°;

**2P-180°** Duas Portadoras PWM Defasadas de 180°;

**CC** Corrente Contínua;

**CA-CC-CA** Corrente Alternada-Corrente Contínua-Corrente Alternada;

**MP** Máquina Pentafásica;

**PI** Proporcional e Integral;

**PLL** Phase-Locked Loop (Malha de Captura de Fase);

**PWM** *Pulse Width Modulation* (Modulação por Largura de Pulso);

**pu** por unidade;

**THD** *Total Harmonic Distortion* (Distorção Harmônica Total);

**WTHD** *Weighted Total Harmonic Distortion* (Distorção Harmônica Total Ponderada);

## Lista de Símbolos

\* Indica que a grandeza junto a qual está sobrescrito é de referência;

$\alpha$  Ângulo de defasagem entre as grandezas elétricas dos grupos ímpar e par da máquina de seis fases;

$s_1, s_2, s_3, s_4, s_5$  Bobinas estatóricas da máquina de cinco fases;

$r_1, r_2, r_3$  Bobinas rotóricas da máquina de seis fases;

$v_{s1}, v_{s2}, v_{s3}, v_{s4}, v_{s5}$  Tensões sobre as bobinas estatóricas da máquina de cinco fases;

$\lambda_{s1}, \lambda_{s2}, \lambda_{s3}, \lambda_{s4}, \lambda_{s5}$  Fluxos magnéticos aos quais as bobinas estatóricas estão submetidas;

$i_{s1}, i_{s2}, i_{s3}, i_{s4}, i_{s5}$  Correntes nas bobinas estatóricas da máquina;

$$\mathbf{v}_s = [v_{s1} \ v_{s2} \ v_{s3} \ v_{s4} \ v_{s5}]^T;$$

$$\mathbf{i}_s = [i_{s1} \ i_{s2} \ i_{s3} \ i_{s4} \ i_{s5}]^T;$$

$$\lambda_s = [\lambda_{s1} \ \lambda_{s2} \ \lambda_{s3} \ \lambda_{s4} \ \lambda_{s5}]^T;$$

$\lambda_{ss}$  Matriz dos fluxos próprios e mútuos entre as bobinas do estator;

$\lambda_{rs}$  Matriz dos fluxos mútuos entre as bobinas do estator e do rotor;

$\mathbf{L}_{ss}$  Matriz de indutâncias das bobinas estatóricas;

$\mathbf{L}_{sr}$  Matriz de indutâncias mútuas entre as bobinas estatóricas e rotóricas;

$v_{r1}, v_{r2}, v_{r3}, v_{r4}, v_{r5}$  Tensões sobre as bobinas rotóricas da máquina de cinco fases;

$\lambda_{r1}, \lambda_{r2}, \lambda_{r3}, \lambda_{r4}, \lambda_{r5}$  Fluxos magnéticos aos quais as bobinas rotóricas estão submetidas;

$i_{r1}, i_{r2}, i_{r3}, i_{r4}, i_{r5}$  Correntes nas bobinas rotóricas da máquina;

$$\mathbf{v}_r = [v_{r1} \ v_{r2} \ v_{r3} \ v_{r4} \ v_{r5}]^T;$$

$$\mathbf{i}_r = [i_{r1} \ i_{r2} \ i_{r3} \ i_{r4} \ i_{r5}]^T;$$

$$\lambda_r = [\lambda_{r1} \ \lambda_{r2} \ \lambda_{r3} \ \lambda_{r4} \ \lambda_{r5}]^T;$$

$\lambda_{rr}$  Matriz dos fluxos próprios e mútuos entre as bobinas do rotor;

$\mathbf{L}_{rr}$  Matriz de indutâncias das bobinas rotóricas;

$\mathbf{L}_{rs}$  Matriz de indutâncias mútuas entre as bobinas rotóricas e estatóricas;

$R_s$  Resistência do estator;

$\mathbf{I}_5$  Matriz identidade de ordem 5;

$$\mathbf{R}_s = R_s \mathbf{I}_5;$$

$R_r$  Resistência do rotor;

$$\mathbf{R}_r = R_r \mathbf{I}_5;$$

$L_{ls}$  Indutância de dispersão das bobinas estatóricas;

$L_{ms}$  Indutância de magnetização das bobinas estatóricas;

$L_{rs}$  Indutância de dispersão das bobinas rotóricas;

$L_{mr}$  Indutância de magnetização das bobinas rotóricas;

$M_{sr}$  Indutância mútua entre uma bobina do estator e uma bobina do rotor;

$\mathbf{x}_{s12345}$  Matriz que representa as grandezas elétricas do estator;

$\mathbf{P}_S$  Matriz utilizada na transformação de coordenadas estatóricas da decomposição vetorial;

$\mathbf{x}_{sdqxy}^g$  Matriz que representa as grandezas elétricas do estator nos planos  $dq$ ,  $xy$  e  $o$  no referencial genérico;

$\theta_g$  Posição elétrica do referencial genérico;

$\omega_g$  Velocidade angular elétrica do referencial genérico;

$\mathbf{x}_{r12345}$  Matriz que representa as grandezas elétricas do rotor;

$\mathbf{x}_{rdqxy}^g$  Matriz que representa as grandezas elétricas do rotor no plano  $dq$ ,  $xy$  e  $o$  no referencial genérico;

$\mathbf{P}_R$  Matriz utilizada na transformação de coordenadas rotóricas;

$v_{sd}^g, v_{sq}^g, v_{sx}^g, v_{sy}^g, v_{so}^g$  Tensões sobre as bobinas estatóricas da máquina de cinco fases nos planos  $dq$ ,  $xy$  e  $o$  no referencial genérico;

$i_{sd}^g, i_{sq}^g, i_{sx}^g, i_{sy}^g, i_{so}^g$  Correntes nas bobinas estatóricas da máquina de cinco fases nos planos  $dq$ ,  $xy$  e  $o$  no referencial genérico;

$\lambda_{sd}^g, \lambda_{sq}^g, \lambda_{sx}^g, \lambda_{sy}^g, \lambda_{so}^g$  Fluxos magnéticos nas bobinas estatóricas da máquina de cinco fases nos planos  $dq$ ,  $xy$  e  $o$  no referencial genérico;

$v_{rd}^g, v_{rq}^g, v_{rx}^g, v_{ry}^g, v_{ro}^g$  Tensões sobre as bobinas rotóricas da máquina de cinco fases nos planos  $dq$ ,  $xy$  e  $o$  no referencial genérico;

$i_{rd}^g, i_{rq}^g, i_{rx}^g, i_{ry}^g, i_{ro}^g$  Correntes nas bobinas rotóricas da máquina de cinco fases nos planos  $dq$ ,  $xy$  e  $o$  no referencial genérico;

$\lambda_{rd}^g, \lambda_{rq}^g, \lambda_{rx}^g, \lambda_{ry}^g, \lambda_{ro}^g$  Fluxos nas bobinas rotóricas da máquina de cinco fases nos planos  $dq$  no referencial genérico;

$$v_{sdq}^g = v_{sd}^g + jv_{sq}^g;$$

$$v_{sxy}^g = v_{sx}^g + jv_{sy}^g;$$

$$\lambda_{sdq}^g = \lambda_{sd}^g + j\lambda_{sq}^g;$$

$$i_{sdq}^g = i_{sd}^g + ji_{sq}^g;$$

$$i_{sxy}^g = i_{sx}^g + ji_{sy}^g;$$

$$v_{rdq}^g = v_{rd}^g + jv_{rq}^g;$$

$$v_{rxy}^g = v_{rx}^g + jv_{ry}^g;$$

$$\lambda_{rdq}^g = \lambda_{rd}^g + j\lambda_{rq}^g;$$

$$i_{rdq}^g = i_{rd}^g + ji_{rq}^g;$$

$$i_{rxy}^g = i_{rx}^g + ji_{ry}^g;$$

$\theta_r$  Posição elétrica rotórica;

$\omega_g$  Velocidade angular do referencial genérico;

$\omega_r$  Velocidade angular elétrica rotórica (Velocidade do referencial fluxo rotórico);

$c_e$  Conjugado elétrico;

$W$  Energia elétrica da máquina;

$\theta_m$  Posição mecânica do rotor;

$F_m$  Coeficiente de atrito da máquina;

- $J_m$  Momento de inércia da máquina;
- $T_m$  Constante de tempo mecânica da máquina ( $T_m = J_m/F_m$ );
- $P$  Números de pares de polos da máquina;
- $j$  Representa a fase da rede elétrica ou da carga. ( $j = 1, 2, 3, 4, 5$ );
- $v_C$  Tensão no barramento CC da Topologia Convencional;
- $i_{g1}, i_{g2}, i_{g3}$  Correntes na carga trifásica ou na rede elétrica;
- $v_{g1}, v_{g2}, v_{g3}$  Tensões na carga trifásica ou na rede elétrica;
- $e_{g1}, e_{g2}, e_{g3}$  Tensão da rede elétrica;
- $r_g$  Resistência da carga trifásica ou da rede elétrica;
- $l_g$  Indutância da carga trifásica ou da rede elétrica;
- $v_{j0o}$  Tensões de polo dos braços ( $j = 1, 2, 3, 4, 5$ ) para a Topologia Convencional;
- $q_{s1}, q_{s2}, q_{s3}, q_{s4}, q_{s5}$  Estados das chaves do conversor para a Topologia Convencional.
- $v_C$  Tensão no barramento CC da Topologia Convencional e Configurações I e II.
- $v_{n0}$  Tensão homopolar entre o ponto neutro (n) da ligação das fases ímpares da máquina e o centro do barramento CC da Topologia Convencional;
- $v_{g10}, v_{g20}, v_{g30}$  Tensões de polo dos braços do conversor convencional de três braços ligado à carga trifásica ou à rede;
- $q_{g1}, q_{g2}, q_{g3}$  Estados das chaves do conversor convencional de três braços ligado à carga trifásica ou à rede;
- $\omega_m$  Velocidade mecânica do rotor da máquina;
- $c_m$  Conjugado mecânico no eixo da máquina;
- $I_g$  Amplitude da corrente na carga trifásica ou na rede elétrica;
- $q_{sa1}, q_{sa2}, q_{sa3}, q_{sa4}, q_{sa5}$  Estados das chaves do conversor  $A_s$  para as Configurações I e II.
- $q_{sb1}, q_{sb2}, q_{sb3}, q_{sb4}, q_{sb5}$  Estados das chaves do conversor  $B_s$  para as Configurações I e II.
- $v_{0_b,0_a}$  Tensão média CC entre os pontos  $0_b$  e  $0_a$  dos conversores  $A_s$  e  $B_s$  das Configurações Propostas I e II;
- $v_{g_a,0_a}$  Tensão média CC entre os pontos  $g_a$  e  $0_a$  do conversor  $A$  das Configurações Propostas I e II;
- $v_{g_b,0_b}$  Tensão média CC entre os pontos  $g_b$  e  $0_b$  do conversor  $B$  das Configurações Propostas I e II;
- $v_{saj0_a}$  Tensão de polo do conversor  $A_s$  entre o braço  $j$  ( $j = 1, 2, 3, 4, 5$ ) e o centro do barramento CC do conversor A para as Configurações Propostas I e II;
- $v_{sbj0_b}$  Tensão de polo do conversor  $B_s$  entre o braço  $j$  ( $j = 1, 2, 3, 4, 5$ ) e o centro do barramento CC do conversor B para as Configurações Propostas I e II;
- $v_{gai0_a}$  Tensão de polo do conversor  $A_g$  entre o braço  $i$  ( $i = 1, 2, 3$ ) e o centro do barramento CC do conversor A para as Configurações Propostas I e II;
- $v_{gbi0_b}$  Tensão de polo do conversor  $B_g$  entre o braço  $i$  ( $i = 1, 2, 3$ ) e o centro do barramento CC do conversor B para as Configurações Propostas I e II;
- S** Potência complexas da máquina elétrica;

$$\mathbf{v}_S = v_{sd} + jv_{sq};$$

$$\mathbf{i}_S^* = i_{sd} - ji_{sq};$$

$P_S$  Potência ativa da máquina elétrica;

$Q_S$  Potência reativa da máquina elétrica;

# Sumário

<b>1</b>	<b>Introdução Geral</b>	<b>1</b>
1.1	Apresentação do Tema . . . . .	1
1.2	Contribuições do Trabalho . . . . .	2
1.3	Revisão Bibliográfica . . . . .	4
1.4	Organização do Trabalho . . . . .	7
<b>2</b>	<b>Modelagem Matemática da Máquina Pentafásica</b>	<b>8</b>
2.1	Introdução . . . . .	8
2.2	Modelo da Máquina Pentafásica . . . . .	8
2.2.1	Representação dqxyo da máquina pentafásica . . . . .	11
2.3	Resumo . . . . .	13
<b>3</b>	<b>Conversor Fonte de Tensão Pentafásico</b>	<b>14</b>
3.1	Introdução . . . . .	14
3.2	Modelagem do Sistema . . . . .	14
3.2.1	Determinação da Tensão CC do Barramento . . . . .	16
3.3	Estratégia PWM . . . . .	16
3.4	Resumo . . . . .	20
<b>4</b>	<b>Sistemas de Conversão Propostos</b>	<b>21</b>
4.1	Modelagem do Sistema . . . . .	21
4.1.1	Conversor do Lado da Máquina . . . . .	22
4.1.2	Conversor do Lado da Rede . . . . .	23
4.1.2.1	Configuração I . . . . .	23
4.1.2.2	Configuração II . . . . .	24
4.1.3	Estratégia PWM . . . . .	26
4.1.3.1	Conversor lado máquina . . . . .	26
4.1.3.2	Conversor lado rede - Configuração I . . . . .	30
4.1.4	Estratégia de Controle . . . . .	32
4.2	Resumo . . . . .	34

<b>5</b>	<b>Avaliação das Configurações Propostas</b>	<b>35</b>
5.1	Simulações Computacionais . . . . .	35
5.1.1	Distorção Harmônica e Perdas . . . . .	42
5.1.1.1	Distorção Harmônica . . . . .	42
5.1.1.2	Perdas . . . . .	45
5.2	Análises Experimentais . . . . .	47
5.3	Resumo . . . . .	50
<b>6</b>	<b>Conclusões</b>	<b>51</b>



# Lista de Figuras

1.1	Sistema convencional de conversão ca-cc-ca trifásico. . . . .	3
1.2	Sistema convencional de conversão ca-cc-ca pentafásico. . . . .	3
1.3	Configuração I: Sistema de conversão ca-cc-ca com máquina ca pentafásica em configuração <i>open-end</i> . . . . .	4
1.4	Configuração II: Sistema de conversão ca-cc-ca com máquina ca pentafásica em configuração <i>open-end</i> e transformador em série. . . . .	4
2.1	Máquina de indução pentafásica. . . . .	9
2.2	Diagrama vetorial pentafásico e as possíveis transformações de coordenadas para um referencial arbitrário . . . . .	12
3.1	Conversor fonte de tensão e máquina pentafásicos. . . . .	15
3.2	Sinais PWM: sinal dente de serra, tensões de polo de referência e atuais. . . . .	19
4.1	Configuração I: Sistema de conversão ca-ca com máquina ca pentafásica em configuração <i>open-end</i> . . . . .	21
4.2	Configuração II: Sistema de conversão ca-ca com máquina ca pentafásica em configuração <i>open-end</i> e transformador em série. . . . .	22
4.3	Circuito equivalente do lado da máquina. . . . .	22
4.4	Circuito equivalente modificado do lado da máquina. . . . .	23
4.5	Circuito equivalente do lado da rede para a Configuração I: (a) Conversor $A_g$ ; (b) Conversor $B_g$ . . . . .	24
4.6	Circuito equivalente do lado da rede para a Configuração II: (a) Conversor $A_g$ ; (b) Conversor $B_g$ . . . . .	25
4.7	Diagrama de blocos de controle da Configuração I. . . . .	33
4.8	Diagrama de blocos de controle da Configuração II. . . . .	33
5.1	Resultados das simulações para Configuração I usando a mesma portadora triangular para todos os conversores. . . . .	36
5.2	Resultados das simulações para Configuração I usando duas portadoras triangulares defasadas de $90^\circ$ entre si nos conversores $A_s$ e $B_s$ . . . . .	36

5.3	Resultados das simulações para Configuração I usando duas portadoras triangulares defasadas de $180^\circ$ entre si nos conversores $A_s$ e $B_s$ . . . . .	37
5.4	Resultados das simulações para Configuração II. . . . .	38
5.5	Resultados das simulações para Configuração II. . . . .	39
5.6	Resultados das simulações para Configuração II. . . . .	39
5.7	Diagrama vetorial considerando tensões nos barramentos A e B iguais a $v_{ca} = v_{cb} = \frac{v_c}{2}$ . . . . .	40
5.8	Diagrama vetorial considerando tensões nos barramentos A e B iguais a $v_{ca} = \frac{2v_c}{3}$ e $v_{cb} = \frac{v_c}{3}$ , respectivamente. . . . .	41
5.9	Resultado da simulação para Configuração I usando tensões diferentes nos barramentos CC. . . . .	42
5.10	Estrutura implementada experimentalmente para o caso da Configuração I. . . . .	47
5.11	Resultados experimentais para o sistema pentafásico convencional: (a) tensão $v_{s1}$ ; (b) corrente $i_{s1234}$ . . . . .	48
5.12	Resultados experimentais para a Configuração I usando mesma portadora triangular para todos os conversores e todos fatores de normalização iguais a 0,5: (a) tensão $v_{s1}$ ; (b) corrente $i_{s1234}$ . . . . .	49
5.13	Resultados experimentais para a Configuração I usando duas portadoras triangulares defasadas de $180^\circ$ para os conversores $A_s$ e $B_s$ e todos fatores de normalização iguais a 1: (a) tensão $v_{s1}$ ; (b) corrente $i_{s1234}$ . . . . .	49

# Capítulo 1

## Introdução Geral

### 1.1 Apresentação do Tema

Nas últimas décadas a máquina de indução, devido a sua robustez, versatilidade, confiabilidade e baixo custo, tem sido amplamente utilizada na maioria das aplicações que requerem velocidade variável. Com o avanço de novas tecnologias na eletrônica de potência e com o desenvolvimento das estratégias de controle as máquinas de indução passaram a ser utilizadas em diversas áreas onde as máquinas de corrente contínua eram anteriormente dominante.

Os motores de indução trifásicos (MIT) ainda são os mais utilizados nas diversas aplicações industriais, isto deve-se ao fato da rede de distribuição ser trifásica. No entanto, quando alimentado por um inversor de frequência, não há necessidade de um número fixo de fases podendo se obter vantagens do uso de máquinas com mais de três fases. Neste cenário, o uso de máquinas polifásicas frente as máquinas trifásicas têm despertado cada vez mais o interesse do mercado.

A eletrônica de potência tem por objetivo controlar o fluxo de energia entre a fonte de energia elétrica e a carga consumidora. Podendo-se destacar os conversores estáticos de potência formados pelos dispositivos semicondutores. Estes dispositivos, nos últimos anos, tem sido desenvolvidos para suportar níveis mais elevados de tensão e corrente, operando com níveis de frequências de chaveamento mais elevados. Além disso, os componentes semicondutores dos conversores de potência funcionam por comutação, ou seja, operando como chaves e os instantes de chaveamento são baseados nas estratégias de Modulação por Largura de Pulso, conhecida como PWM (*Pulse Width Modulation*).

Aliando as vantagens trazidas pela eletrônica de potência e pelo crescimento da tecnologia computacional que vem proporcionando o desenvolvimento de técnicas de controle cada vez mais avançadas, os estudos das máquinas polifásicas vêm se destacando ao longo dos últimos anos. As diversas vantagens das máquinas polifásicas de cinco fases serão abordadas neste trabalho.

A utilização de sistemas com um número superior a três fases, apresentam várias vantagens frente aos sistemas trifásicos convencionais[1]-[18]tais como:

- redução das correntes por fase;
- redução da tensão das chaves semicondutoras (associada a conversores multiníveis) e aumento da tensão gerada (associada a conversores série);
- tolerância a falhas;
- redução da frequência do *ripple* conjugado eletromagnético;
- aumento do conjugado com a injeção de corrente harmônica;
- menor sensibilidade e desbalanceamento de tensão;
- maior eficiência (redução de perdas ôhmicas no estator e no rotor);
- maior valor de conjugado por ampère de corrente para um mesmo volume ferromagnético;
- graus de liberdade adicionais que permitem injeção de harmônicos de corrente com objetivo de elevar o desempenho;
- acionamento de várias máquinas com um mesmo inversor;
- melhoria das características acústicas;
- redução dos harmônicos de corrente no barramento CC;

Portanto, se faz necessário o aprofundamento dos estudos sobre estes sistemas polifásicos, de modo que suas vantagens sobre o trifásico convencional sejam aproveitadas e sua utilização justificada. Neste trabalho será realizado o estudo e a simulação de topologias que utilizam máquinas de cinco fases (pentafásicas) funcionando como gerador para realização do fornecimento de energia a uma carga trifásica. As duas configurações propostas serão comparadas com a topologia convencional, do ponto de vista de distorção harmônica e perdas por condução e chaveamento nos conversores.

## 1.2 Contribuições do Trabalho

O sistema de conversão trifásico CA-CC-CA convencional é normalmente composto por um transformador de isolamento, dois conversores trifásicos de três braços e uma máquina de corrente alternada trifásica, como ilustrado na Fig. 1.1. Já a composição do sistema de conversão de cinco fases é feita por um transformador de isolamento, um

conversor trifásico de três braços, um conversor de cinco fases com cinco braços e uma máquina pentafásica de corrente alternada, como mostrado na Figura 1.2.

Neste trabalho serão apresentados dois sistemas de acionamento constituído por duas configurações de conversores CA-CC-CA com máquinas de indução pentafásica e conversor estático de dezesseis braços. As duas configurações são discutidas no Capítulo 4 e ilustradas na Figura 1.3 e na Figura 1.4.

A configuração I é composta, no lado da rede, por um transformador de isolamento com dois secundários conectados a dois inversores de três braços (conversores  $A_g$  e  $B_g$ ), e no lado da máquina, um conversor em *configuração open-end* com dez braços (conversores  $A_s$  e  $B_s$ ) conectados a uma máquina de cinco fases em configuração *open-end*. Já a configuração II emprega, no lado da rede, um transformador de isolamento de baixa potência em série conectado aos dois inversores trifásicos, e no lado da máquina a mesma composição descrita na configuração I.

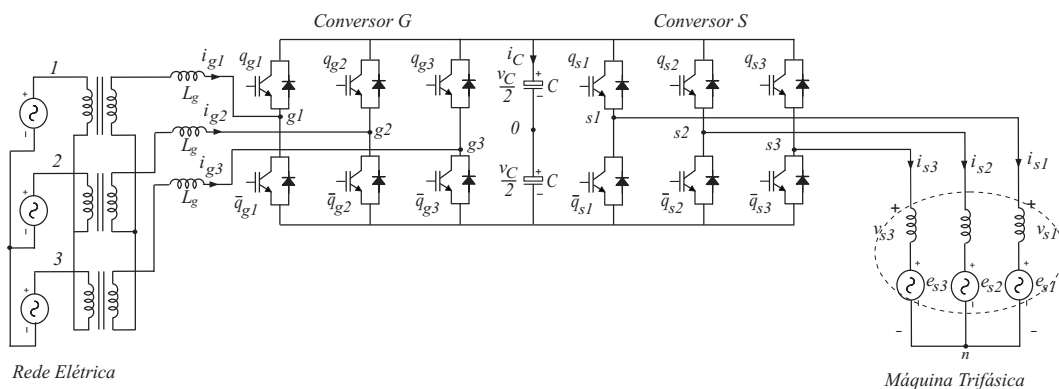


Figura 1.1: Sistema convencional de conversão ca-cc-ca trifásico.

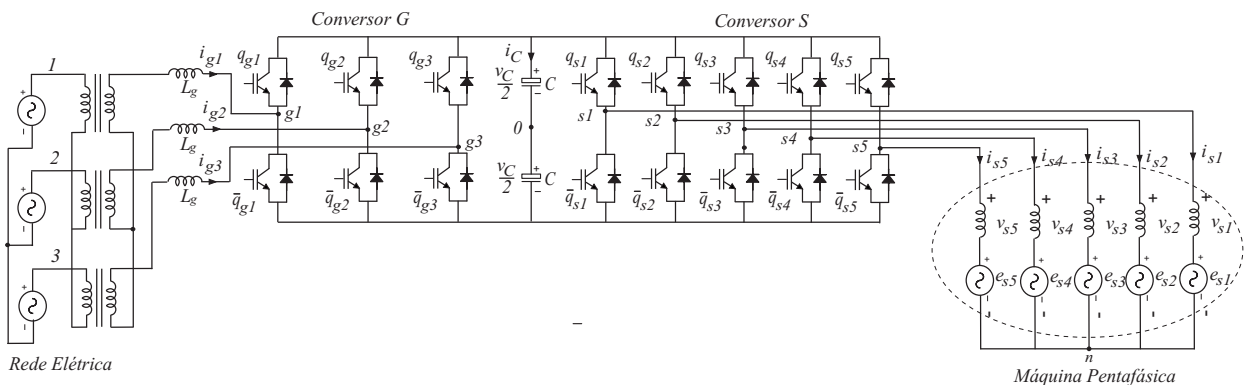


Figura 1.2: Sistema convencional de conversão ca-cc-ca pentafásico.

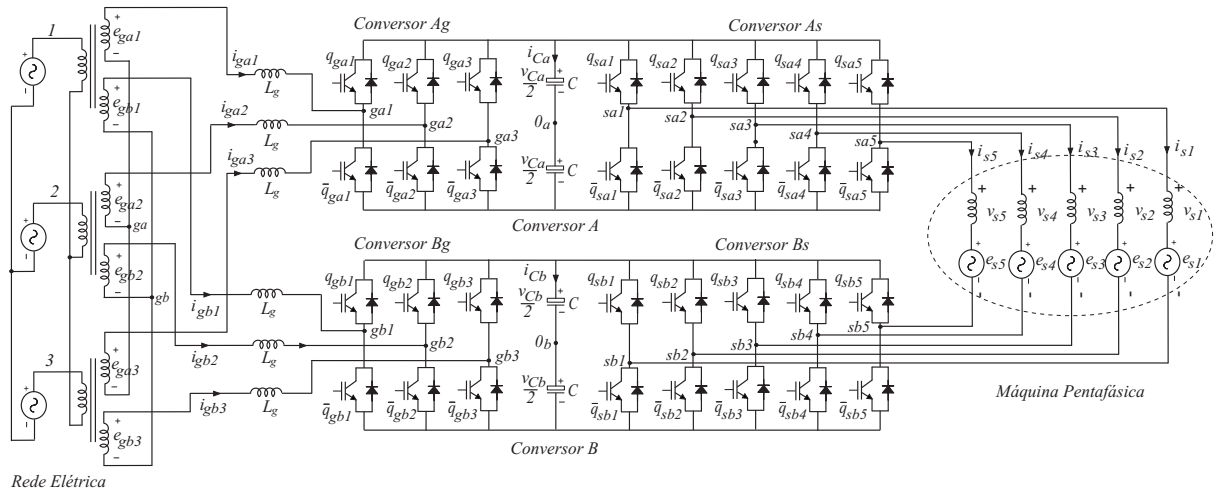


Figura 1.3: Configuração I: Sistema de conversão ca-cc-ca com máquina ca pentafásica em configuração *open-end*.

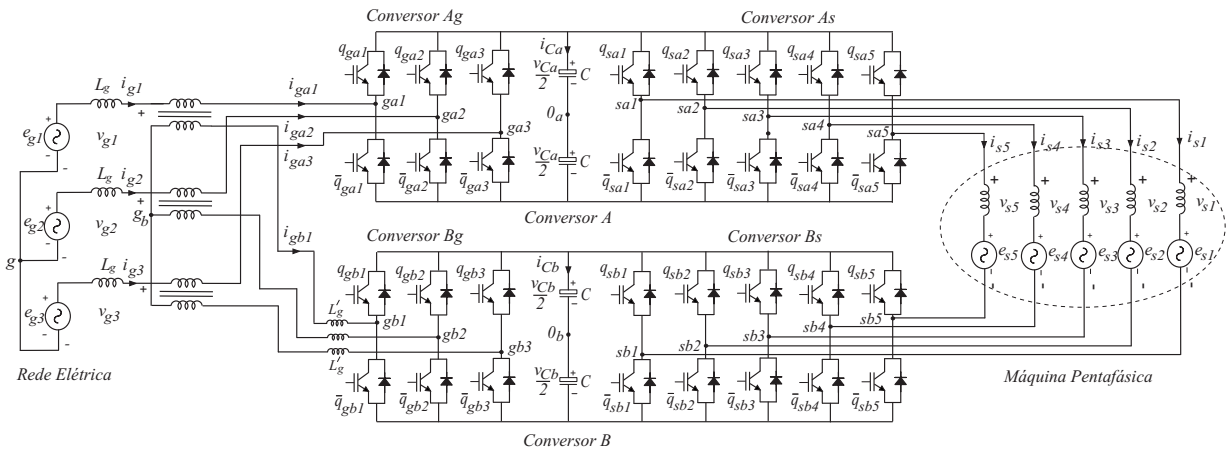


Figura 1.4: Configuração II: Sistema de conversão ca-cc-ca com máquina ca pentafásica em configuração *open-end* e transformador em série.

### 1.3 Revisão Bibliográfica

Devido ao aumento da demanda mundial de energia elétrica, a necessidade de expandir os sistemas de geração tornou-se um tema de grande preocupação para especialistas e governos em todo o mundo, impulsionando o uso de formas não convencionais de geração de energia elétrica como, por exemplo, a geração nuclear e eólica [19]. Como consequência, as exigências quanto aos índices de qualidade de energia têm se tornado cada vez mais rigorosas, motivando pesquisas na área de acionamento de máquinas com o objetivo de viabilizar a geração de energia elétrica de boa qualidade para os consumidores.

Conforme reportado em [20], a constituição básica de um sistema de acionamento engloba um circuito de alimentação, uma máquina elétrica e um sistema de controle. Por

isso, estudos relacionados aos conversores e às configurações das máquinas elétricas utilizadas têm crescido substancialmente, os quais visam melhorar o desempenho dos sistemas de acionamento existentes e propor novas soluções nesta área. Da literatura, sabe-se que o circuito de alimentação consiste basicamente em conversores, os quais também têm sido aplicados em filtros ativos para compensação de harmônicos e reativos provenientes da rede nos sistemas de potência [21]; em sistemas alternativos de geração de energia, como os sistemas solares e eólicos [22]-[24]; e no acionamento de motores de médio e grande porte [26] e [27].

Historicamente, as redes de distribuição se consolidaram como trifásicas, existindo, portanto, um predomínio de máquinas trifásicas nos sistemas de acionamento e geração. Entretanto, em alguns casos, o número de fases da máquina deixa de ser um fator determinante, o que, nos últimos anos, tem motivado o estudo de sistemas de acionamento polifásicos (com mais de três fases) [28], impulsionando diversos estudos voltados para a elaboração de soluções confiáveis nesta área de pesquisa.

Os sistemas de conversão trifásicos CA-CA ainda são os mais utilizados, os quais, em seu formato convencional, são compostos por um transformador de isolamento, dois conversores trifásicos de três braços e uma máquina de corrente alternada trifásica. No entanto, conforme mencionado anteriormente na Seção 1.1, os sistemas de acionamento polifásicos apresentam algumas vantagens em aplicações específicas [29]-[31], o que, em alguns casos, justifica o uso de conversores e máquinas com configurações mais complexas quando comparadas às soluções trifásicas existentes [28].

Na literatura, podem ser encontrados diversos estudos de projeto, modelagem, desempenho e controle de máquinas síncronas e de indução, com número de fases superior a três, bem como trabalhos nos quais são citadas e analisadas as vantagens dos sistemas de acionamento polifásicos frente às abordagens trifásicas convencionais. Alguns sistemas de acionamento tolerantes a falhas, baseados em máquinas síncronas e de indução com cinco, seis, sete e nove fases, bem como estratégias de controle que permitam a operação de tais sistemas são apresentados em [4],[5],[7],[32]-[36]. Em [37]-[41], podem ser encontrados estudos relacionados a estratégias de modulação PWM passíveis de aplicação em máquinas polifásicas. Além disso, em [42]-[45], são apresentados modelos e análises de máquinas de cinco fases a ímã permanente operando como geradores conectados a uma ponte retificadora e funcionando como um estágio de entrada de um sistema de geração eólica.

No que diz respeito às máquinas elétricas utilizadas nos sistemas de acionamento, sabe-se que várias configurações têm sido propostas nas últimas décadas, dentre as quais, as máquinas de indução com enrolamentos do estator em aberto, também conhecidas como máquinas em *open-end*, esta configuração apresenta vantagens sobre os sistemas de acionamento convencionais. Dentre estas vantagens, se destacam a redução das restrições operacionais do *link* CC e a flexibilidade do controle [46].

A primeira configuração proposta para uma máquina do tipo *open-end* foi apresentada por Stemmler e Geggenbach em 1993 [47]. Com o passar dos anos, novas configurações têm sido propostas, as quais, tomando vantagem da flexibilidade do controle imposta por este tipo de máquina, buscam alcançar características desejadas para os conversores, a exemplo do balanceamento dos capacitores e eliminação das harmônicas de tensão [48],[49].

Dentre os estudos envolvendo máquinas do tipo *open-end*, destacam-se os conversores de dois níveis propostos em [50], as estratégias de controle PWM apresentadas em [51] com o intuito de otimizar o uso do *link* CC, e o esquema de modulação proposto em [52] para eliminação das 5<sup>a</sup> e 7<sup>a</sup> harmônicas em toda a faixa de modulação, o qual faz uso do excesso de chaves de potência para alcançar este fim. Além dessas aplicações, pode ser citado o conversor de cinco níveis para máquinas de indução do tipo *open-end* apresentado em [53], o qual é formado por dois conversores de três níveis dispostos em cascata. Em [54], foi apresentada uma estratégia PWM para alcançar inversores de três níveis com completa eliminação da tensão de modo comum. Em [55], foi apresentado um conversor de cinco níveis capaz de, simultaneamente, eliminar a tensão de modo comum e balancear as tensões nos capacitores. Além disso, várias configurações têm sido testadas com o objetivo de reduzir o número de dispositivos utilizados, porém mantendo a eliminação da tensão de modo comum [48],[49]. Já em [56], um novo tipo de método de controle dos conversores para máquinas com enrolamento do estator em aberto foi proposto, o qual evita chaveamentos de alta frequência nos conversores em questão.

Embora existam disponíveis na literatura inúmeros trabalhos voltados para aplicações envolvendo a máquina de indução do tipo *open-end*, pesquisas continuam a ser desenvolvidas nesta área no intuito de elaborar novas soluções capazes de melhorar a qualidade da energia elétrica comercializada pelas concessionárias de eletricidade. Neste contexto, destaca-se o trabalho [57], onde foram propostos e avaliados dois sistemas de acionamento CA para máquinas pentafásicas do tipo *open-end*. As configurações propostas são compostas por dois conversores trifásicos de três braços, e um conversor com dez braços conectados à referida máquina de cinco fases em *open-end*, diferindo apenas na configuração dos transformadores no lado da rede. Na primeira configuração, utiliza-se no lado da rede um transformador de isolamento com dois secundários enquanto que, na segunda configuração, faz-se uso de um transformador de isolamento de baixa potência em série com a rede. Como vantagens, estas configurações permitem reduzir o valor nominal de potência das chaves do conversor. Além disso, devido à sua topologia, são utilizadas altas tensões de entrada, porém, apenas chaves de baixa tensão são requeridas. As configurações apresentadas em [57] serão detalhadas e avaliadas nesta dissertação.



## 1.4 Organização do Trabalho

No Capítulo 2 são apresentados detalhes da modelagem matemática da máquina de cinco fases. A modelagem é feita para os dois tipos de máquina utilizadas neste trabalho.

No Capítulo 3 é realizado o estudo da topologia convencional do conversor pentafásico.

O Capítulo 4 trata dos dois sistemas de conversão propostos, desenvolvendo-se a estratégia de chaveamento e discutindo-se o sistema de controle.

No Capítulo 5 são analisadas as distorções harmônicas das tensões e correntes chaveadas geradas pelos conversores e as perdas por condução e chaveamento das chaves. De acordo com esses parâmetros de desempenho, serão realizadas as comparações entre uma das topologias propostas e uma configuração convencional. Além disso, são mostrados os resultados de simulação dinâmica para as topologias propostas, mostrando a ação dos sistemas de controle e os resultados experimentais, validando as estratégias de controle e PWM para as topologias estudadas.

No Capítulo 6 são apresentados as conclusões e as sugestões para trabalhos futuros.

# Capítulo 2

## Modelagem Matemática da Máquina Pentafásica

### 2.1 Introdução

A resolução analítica dos sistemas de equações referentes aos circuitos acoplados magneticamente são complexas, mesmo quando estas equações utilizam coeficientes constantes. Se os coeficientes variam em função do tempo, como no caso das máquinas girantes, a resolução destas equações torna-se muito difícil. Para que este problema seja contornado é necessário que haja transformações de variáveis simplificando estes modelos.

Neste capítulo será discutido em detalhes a modelagem para a máquina de corrente alternada de cinco fases relacionando as variáveis elétricas por fase (corrente, tensão e fluxo) com as variáveis mecânicas (conjugado e velocidade). A obtenção do modelo matemático é feita adotando-se algumas simplificações, como será discutido posteriormente, levando a um modelo aproximado para a máquina, porém sem comprometer sua validade.

### 2.2 Modelo da Máquina Pentafásica

A análise de máquinas polifásicas pode ser realizada utilizando a teoria dos componentes simétricos e a teoria matricial [58]-[61]. A máquina de indução de cinco fases é simétrica, sendo composta por cinco fases idênticas no estator representadas pelos índices  $s_1, s_2, s_3, s_4, s_5$  e cinco fases idênticas no rotor representadas pelos índices  $r_1, r_2, r_3, r_4$  e  $r_5$ . Conforme ilustração da Figura 2.1.

Na Figura 2.1 é ilustrado o esquema de distribuição dos enrolamentos do estator e do rotor. As bobinas do estator ou rotor possuem uma defasagem de  $\frac{2\pi}{5}$  radianos elétricos.

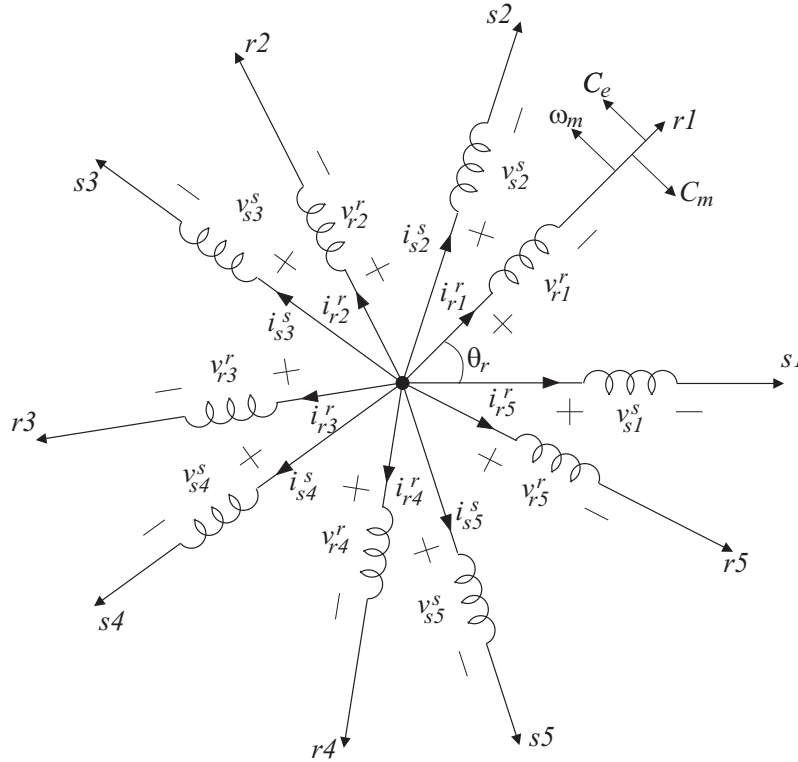


Figura 2.1: Máquina de indução pentafásica.

O desenvolvimento das equações do modelo original elétrico da máquina é feito considerando as seguintes suposições simplificadoras:

- Entreferro uniforme;
- As perdas no ferro, rotacionais e saturação do núcleo (máquina linear) são desprezadas;
- Fluxos do estator e do rotor distribuídos de maneira senoidal ao longo do entreferro;
- Máquina não saturada, o que lhe garante linearidade e vale o princípio da superposição.

Considerando uma máquina de indução formada por 5 fases no estator e 5 fases no rotor, as tensões e os fluxos estatóricos e rotóricos de fase são dadas por:

$$\mathbf{v}_s = \mathbf{R}_s \mathbf{i}_s + \frac{d\lambda_s}{dt} \quad (2.1)$$

$$\lambda_s = \mathbf{L}_{ss} \mathbf{i}_s + \mathbf{L}_{sr} \mathbf{i}_r \quad (2.2)$$

e

$$\mathbf{v}_r = \mathbf{R}_r \mathbf{i}_r + \frac{d\lambda_r}{dt} \quad (2.3)$$

$$\lambda_r = \mathbf{L}_{rr} \mathbf{i}_r + \mathbf{L}_{rs} \mathbf{i}_s \quad (2.4)$$

onde  $\mathbf{v}_s = [v_{s1} \ v_{s2} \ v_{s3} \ v_{s4} \ v_{s5}]^T$ ,  $\mathbf{i}_s = [i_{s1} \ i_{s2} \ i_{s3} \ i_{s4} \ i_{s5}]^T$  e  $\lambda_s = [\lambda_{s1} \ \lambda_{s2} \ \lambda_{s3} \ \lambda_{s4} \ \lambda_{s5}]^T$  são os vetores de tensão, corrente e fluxo do estator, respectivamente.  $\mathbf{v}_r = [v_{r1} \ v_{r2} \ v_{r3} \ v_{r4} \ v_{r5}]^T$ ,  $\mathbf{i}_r = [i_{r1} \ i_{r2} \ i_{r3} \ i_{r4} \ i_{r5}]^T$  e  $\lambda_r = [\lambda_{r1} \ \lambda_{r2} \ \lambda_{r3} \ \lambda_{r4} \ \lambda_{r5}]^T$  são os vetores de tensão, corrente e fluxo do rotor, respectivamente.  $\mathbf{R}_s = R_s \mathbf{I}_5$  e  $\mathbf{R}_r = R_r \mathbf{I}_5$ , onde  $R_s$  e  $R_r$  são os valores das resistências do estator e do rotor, respectivamente, e  $\mathbf{I}_5$  é a matriz identidade de ordem 5.  $\mathbf{L}_{ss}$  e  $\mathbf{L}_{rr}$  são as matrizes de indutâncias do estator e rotor, respectivamente, já  $\mathbf{L}_{sr}$  e  $\mathbf{L}_{rs}$  são as matrizes de indutâncias mútuas entre o estator e o rotor.

As matrizes indutância da máquina pentafásica são dadas por:

$$L_{ss} = \begin{bmatrix} L_s & M_{s1} & M_{s2} & M_{s2} & M_{s1} \\ M_{s1} & L_s & M_{s1} & M_{s2} & M_{s2} \\ M_{s2} & M_{s1} & L_s & M_{s1} & M_{s2} \\ M_{s2} & M_{s2} & M_{s1} & L_s & M_{s1} \\ M_{s1} & M_{s2} & M_{s2} & M_{s1} & L_s \end{bmatrix}$$

$$L_{rr} = \begin{bmatrix} L_r & M_{r1} & M_{r2} & M_{r2} & M_{r1} \\ M_{r1} & L_r & M_{r1} & M_{r2} & M_{r2} \\ M_{r2} & M_{r1} & L_r & M_{r1} & M_{r2} \\ M_{r2} & M_{r2} & M_{r1} & L_r & M_{r1} \\ M_{r1} & M_{r2} & M_{r2} & M_{r1} & L_r \end{bmatrix}$$

A matriz de indutâncias mútuas entre o estator e o rotor depende da posição elétrica  $\theta_r$  do rotor e  $\mathbf{L}_{sr} = \mathbf{L}_{rs}^T$ . Assim,

$$L_{sr} = M_{sr} \begin{bmatrix} \cos(\theta_r) & \cos(\theta_r + \frac{2\pi}{5}) & \cos(\theta_r + \frac{4\pi}{5}) & \cos(\theta_r + \frac{6\pi}{5}) & \cos(\theta_r + \frac{8\pi}{5}) \\ \cos(\theta_r + \frac{8\pi}{5}) & \cos(\theta_r) & \cos(\theta_r + \frac{2\pi}{5}) & \cos(\theta_r + \frac{4\pi}{5}) & \cos(\theta_r + \frac{6\pi}{5}) \\ \cos(\theta_r + \frac{6\pi}{5}) & \cos(\theta_r + \frac{8\pi}{5}) & \cos(\theta_r) & \cos(\theta_r + \frac{2\pi}{5}) & \cos(\theta_r + \frac{4\pi}{5}) \\ \cos(\theta_r + \frac{4\pi}{5}) & \cos(\theta_r + \frac{6\pi}{5}) & \cos(\theta_r + \frac{8\pi}{5}) & \cos(\theta_r) & \cos(\theta_r + \frac{2\pi}{5}) \\ \cos(\theta_r + \frac{2\pi}{5}) & \cos(\theta_r + \frac{4\pi}{5}) & \cos(\theta_r + \frac{6\pi}{5}) & \cos(\theta_r + \frac{8\pi}{5}) & \cos(\theta_r) \end{bmatrix}$$

onde  $M_{sr}$  é a indutância mútua entre uma bobina do estator e uma do rotor.

Observando as equações (2.1) - (2.4) percebe-se que o modelo matemático é bastante complexo para ser usado, já que equações diferenciais não lineares devem ser resolvidas. Adicionalmente, o modelo deve ser completado com a expressão do conjugado e a equação mecânica. Deste modo, deve-se usar uma transformação apropriada a fim de se obter um modelo simplificado que permita analisar a máquina de forma mais fácil. Portanto, será introduzido o conceito de transformação de variáveis ou transformação de similaridade, dado por [61].

### 2.2.1 Representação dqxyo da máquina pentafásica

Como definição, tem-se que uma transformação de variáveis consiste no uso de um operador linear que, quando aplicado a um espaço vetorial, altera a base na qual ele é representado. O objetivo é que na nova base, as variáveis se relacionem de forma mais simples que na base original. Desta forma, todos os estudos são feitos na nova base e em seguida refletidos para a base original. A transformação de coordenadas, também tem a propriedade de separar as componentes harmônicas em diferentes grupos e projetá-los nos diferentes subespaços.

Neste caso, a transformação no estator pode ser escrita como:

$$\mathbf{x}_{s12345} = \mathbf{P}_s \mathbf{x}_{sdqxyo}^g \quad (2.5)$$

onde,  $\mathbf{x}_{s12345} = \begin{bmatrix} x_{s1} & x_{s2} & x_{s3} & x_{s4} & x_{s5} \end{bmatrix}^T$ ,  $\mathbf{x}_{sdqxyo}^g = \begin{bmatrix} x_{sd} & x_{sq} & x_{sx} & x_{sy} & x_{so} \end{bmatrix}^T$  e  $\theta_g = \int \omega_g dt$ . E a matriz de transformação é dada por:

$$\mathbf{P}_s = \sqrt{\frac{2}{5}} \begin{bmatrix} \cos(\theta_g) & -\sin(\theta_g) & 1 & 0 & \frac{\sqrt{2}}{2} \\ \cos(\theta_g - \frac{2\pi}{5}) & -\sin(\theta_g - \frac{2\pi}{5}) & \cos(\frac{4\pi}{5}) & \sin(\frac{4\pi}{5}) & \frac{\sqrt{2}}{2} \\ \cos(\theta_g - \frac{4\pi}{5}) & -\sin(\theta_g - \frac{4\pi}{5}) & \cos(\frac{8\pi}{5}) & \sin(\frac{8\pi}{5}) & \frac{\sqrt{2}}{2} \\ \cos(\theta_g - \frac{6\pi}{5}) & -\sin(\theta_g - \frac{6\pi}{5}) & \cos(\frac{12\pi}{5}) & \sin(\frac{12\pi}{5}) & \frac{\sqrt{2}}{2} \\ \cos(\theta_g - \frac{8\pi}{5}) & -\sin(\theta_g - \frac{8\pi}{5}) & \cos(\frac{16\pi}{5}) & \sin(\frac{16\pi}{5}) & \frac{\sqrt{2}}{2} \end{bmatrix} \quad (2.6)$$

O expoente  $g$  diz respeito a um referencial genérico utilizado para os eixos  $d$  e  $q$ . A frequência  $\omega_g$  é a velocidade de rotação do eixo  $dq$  no referencial genérico.

Para o rotor, tem-se a Eq. (2.7).

$$\mathbf{x}_{r12345} = \mathbf{P}_r \mathbf{x}_{rdqxyo}^g \quad (2.7)$$

onde  $\mathbf{x}_{r12345} = \begin{bmatrix} x_{r1} & x_{r2} & x_{r3} & x_{r4} & x_{r5} \end{bmatrix}^T$ ,  $\mathbf{x}_{rdqxyo}^g = \begin{bmatrix} x_{rd} & x_{rq} & x_{rx} & x_{ry} & x_{ro} \end{bmatrix}^T$ . E a matriz de transformação  $P_r$  é dada por:

$$\mathbf{P}_r = \sqrt{\frac{2}{5}} \begin{bmatrix} \cos(\theta_g - \theta_r) & -\sin(\theta_g - \theta_r) & 1 & 0 & \frac{\sqrt{2}}{2} \\ \cos(\theta_g - \theta_r - \frac{2\pi}{5}) & -\sin(\theta_g - \theta_r - \frac{2\pi}{5}) & \cos(\frac{4\pi}{5}) & \sin(\frac{4\pi}{5}) & \frac{\sqrt{2}}{2} \\ \cos(\theta_g - \theta_r - \frac{4\pi}{5}) & -\sin(\theta_g - \theta_r - \frac{4\pi}{5}) & \cos(\frac{8\pi}{5}) & \sin(\frac{8\pi}{5}) & \frac{\sqrt{2}}{2} \\ \cos(\theta_g - \theta_r - \frac{6\pi}{5}) & -\sin(\theta_g - \theta_r - \frac{6\pi}{5}) & \cos(\frac{12\pi}{5}) & \sin(\frac{12\pi}{5}) & \frac{\sqrt{2}}{2} \\ \cos(\theta_g - \theta_r - \frac{8\pi}{5}) & -\sin(\theta_g - \theta_r - \frac{8\pi}{5}) & \cos(\frac{16\pi}{5}) & \sin(\frac{16\pi}{5}) & \frac{\sqrt{2}}{2} \end{bmatrix} \quad (2.8)$$

As matrizes  $\mathbf{P}_s$  e  $\mathbf{P}_r$  são ortogonais, ou seja,  $\mathbf{P}_s^T = \mathbf{P}_s^{-1}$  e  $\mathbf{P}_r^T = \mathbf{P}_r^{-1}$  e o coeficiente  $\sqrt{\frac{2}{5}}$ , que multiplica as matrizes, foi escolhido de maneira a normalizá-las. Além disso, estes coeficientes tornam a transformação das variáveis invariável em potência, ou seja, há conservação de potência entre um modelo e outro.

De acordo com [63], o campo girante criado por uma máquina com qualquer número de fases pode ser também criado por uma máquina bifásica. Sendo assim, a transformação de variáveis será usada como um artifício para representar a máquina de cinco fases por uma máquina bifásica (variáveis dos eixos  $dq$ ). As variáveis restantes  $xyo$  aparecem como forma de garantir que a transformação seja biunívoca e resultam em modelos de bobinas isoladas, ver figura 2.2.

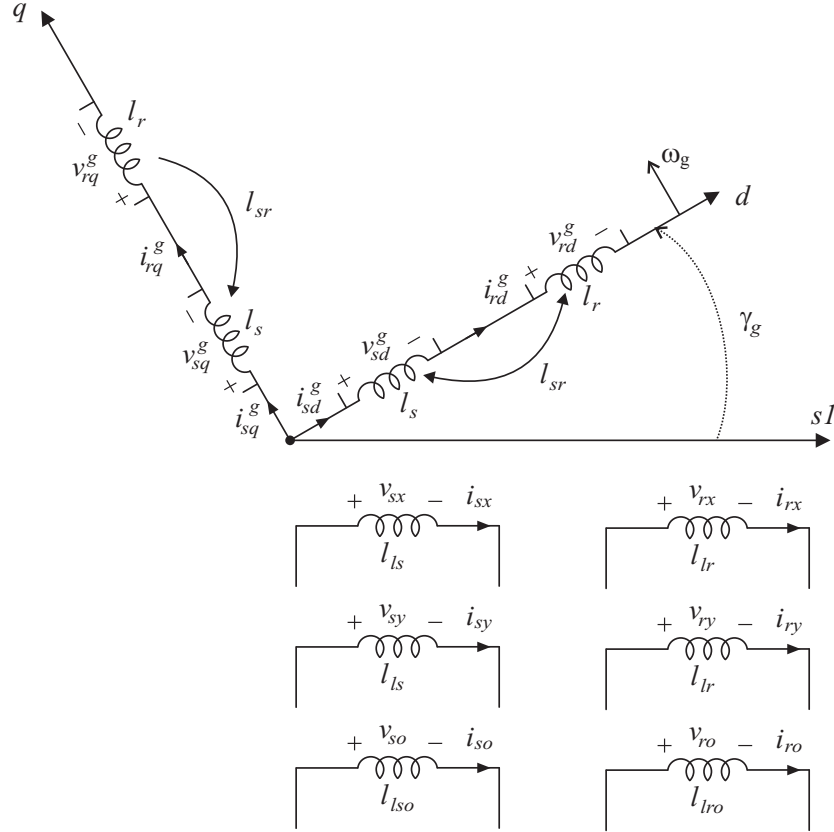


Figura 2.2: Diagrama vetorial pentafásico e as possíveis transformações de coordenadas para um referencial arbitrário

As componentes  $dq$  são acopladas, diferentemente das componentes  $xyo$ , cujos modelos são de bobinas isoladas que não apresentam acoplamento com  $dq$  e nem entre elas próprias.

Sendo assim, aplicando-se a transformação (2.5) e (2.7) em (2.1) - (2.4), o modelo da máquina pode ser dado a seguir:

$$v_{sdq}^g = R_s i_{sdq}^g + \frac{d\lambda_{sdq}^g}{dt} + j\omega_g \lambda_{sdq}^g; \quad (2.9)$$

$$v_{sxy}^g = R_s i_{sxy}^g + L_{ls} \frac{di_{sxy}^g}{dt}; \quad (2.10)$$

$$v_{so}^g = R_s i_{so}^g + L_{lso} \frac{di_{so}^g}{dt}; \quad (2.11)$$

$$v_{rdq}^g = R_r i_{rdq}^g + \frac{d\lambda_{rdq}^g}{dt} + j(\omega_g - \omega_r) \lambda_{rdq}^g; \quad (2.12)$$

$$v_{rxy}^g = R_r i_{rxy}^g + L_{lr} \frac{di_{rxy}^g}{dt}; \quad (2.13)$$

$$v_{ro}^g = R_r i_{ro}^g + L_{lr} \frac{di_{ro}^g}{dt}; \quad (2.14)$$

$$\lambda_{sdq}^g = l_s i_{sdq}^g + l_{sr} i_{rdq}^g; \quad (2.15)$$

$$\lambda_{rdq}^g = l_{sr} i_{sdq}^g + l_r i_{rdq}^g; \quad (2.16)$$

$$C_e = Pl_{sr}(i_{sq}^g i_{rd}^g - i_{sd}^g i_{rq}^g) \quad (2.17)$$

onde  $v_{sdq}^g = v_{sd}^g + jv_{sq}^g$ ,  $i_{sdq}^g = i_{sd}^g + ji_{sq}^g$ ,  $\lambda_{sdq}^g = \lambda_{sd}^g + j\lambda_{sq}^g$ , são os vetores no subespaço  $dq$  de tensão, corrente e fluxo do estator respectivamente.  $v_{sxy}^g = v_{sx}^g + jv_{sy}^g$ ,  $i_{sxy}^g = i_{sx}^g + ji_{sy}^g$ ,  $\lambda_{sxy}^g = \lambda_{sx}^g + j\lambda_{sy}^g$ , são os vetores no subespaço  $xy$  de tensão, corrente e fluxo respectivamente. As variáveis equivalentes para o rotor são obtidas pela substituição do índice  $s$  por  $r$ .  $C_e$  é o conjugado eletromagnético,  $\omega_r$  é a frequência angular do rotor.  $R_s$  e  $R_r$  são as resistências do estator e rotor respectivamente.

Observa-se no modelo que as variáveis que participam da conversão eletromecânica de energia são mapeadas no subespaço  $dq$ , enquanto as variáveis que não produzem conjugado estão nos subespaços  $xyo$ . Ou seja, as componentes de correntes dos eixos  $xyo$  não contribuem para o fluxo de entreferro e são limitadas apenas pela resistência e pela indutância de dispersão, as quais são normalmente pequenas. Estas correntes, portanto, irão produzir perdas e, conseqüentemente, deverão ser minimizadas o quanto for possível.

## 2.3 Resumo

Neste capítulo foram desenvolvidos os modelos simplificados da máquina pentafásica. Devido aos modelos originais dessas máquinas serem complicados e de difícil análise, faz-se necessário a utilização de transformação de variáveis a fim de simplificar o modelo. Com esta transformada, as grandezas elétricas das máquinas são representadas nos referenciais  $dq$ ,  $xyo$  e a parte ativa da máquina é representada no par de eixos  $dq$ .

# Capítulo 3

## Conversor Fonte de Tensão Pentafásico

### 3.1 Introdução

Este capítulo trata do sistema convencional do conversor fonte de tensão pentafásico, ilustrada na Figura 3.1. Essa topologia consiste em um retificador convencional de cinco braços conectado à máquina de cinco fases. São apresentadas o desenvolvimento das equações da modelagem do sistema, as estratégias PWM e as tensões de polo para essa máquina.

### 3.2 Modelagem do Sistema

De acordo com o circuito pentafásico da Figura 3.1, as tensões em cada fase da máquina podem ser escritas como:

$$v_{s1} = v_{s10_0} - v_{n0}; \quad (3.1)$$

$$v_{s2} = v_{s20_0} - v_{n0}; \quad (3.2)$$

$$v_{s3} = v_{s30_0} - v_{n0}; \quad (3.3)$$

$$v_{s4} = v_{s40_0} - v_{n0}; \quad (3.4)$$

e

$$v_{s5} = v_{s50_0} - v_{n0} \quad (3.5)$$

onde  $v_{n0}$  é a tensão entre o ponto  $n$  da máquina e o ponto central do barramento CC e  $v_{sj0_0}$  é a tensão entre o ponto central do braço e o centro do barramento CC.



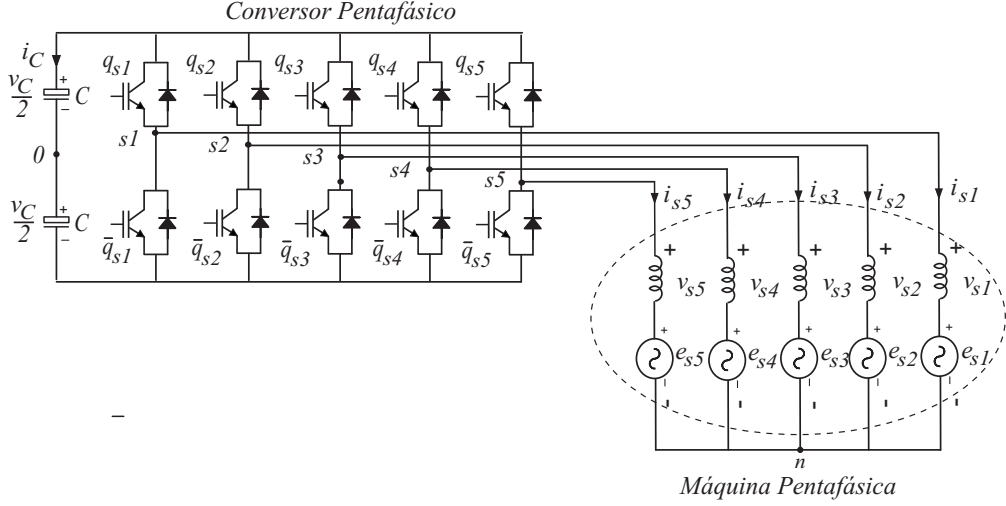


Figura 3.1: Conversor fonte de tensão e máquina pentafásicos.

Cada braço do conversor trabalha de maneira complementar. Ou seja, quando a chave superior está fechada, a inferior está aberta e vice-versa, isto evita que o barramento CC seja curto-circuitado. Sabendo que a tensão entre o ponto central de um braço e o centro do barramento CC é chamada tensão de polo deste braço, as tensões de polo para cada braço,  $v_{sj0_0}$ , podem ser escritas em função dos estados das chaves da seguinte forma:

$$v_{sj0_0} = (2q_{sj} - 1) \frac{v_c}{2} \quad (3.6)$$

para  $j = 1, 2, 3, 4, 5$ . Onde  $v_c$  é a tensão no barramento CC e  $q_{sj}$  indica os estados das chaves, definidos por variáveis binárias ( $q_{sj} = 1$  chave ligada e  $q_{sj} = 0$  chave desligada).

Para o sistema equilibrado, tem-se que:

$$\sum_{j=1}^5 v_{sj} = 0 \quad (3.7)$$

Portanto, somando as equações (3.1) - (3.5), obtêm-se:

$$v_{n0} = \frac{1}{5} \sum_{j=1}^5 v_{j0_0} \quad (3.8)$$

A partir de (3.1) - (3.5), eliminando-se  $v_{n0}$ , as relações finais para as tensões geradas na carga pelo conversor são escritas:

$$v_{s1} = \frac{4}{5}v_{10_0} - \frac{1}{5}v_{20_0} - \frac{1}{5}v_{30_0} - \frac{1}{5}v_{40_0} - \frac{1}{5}v_{50_0}; \quad (3.9)$$

$$v_{s2} = \frac{4}{5}v_{20_0} - \frac{1}{5}v_{10_0} - \frac{1}{5}v_{30_0} - \frac{1}{5}v_{40_0} - \frac{1}{5}v_{50_0}; \quad (3.10)$$

$$v_{s3} = \frac{4}{5}v_{30_0} - \frac{1}{5}v_{10_0} - \frac{1}{5}v_{20_0} - \frac{1}{5}v_{40_0} - \frac{1}{5}v_{50_0}; \quad (3.11)$$

$$v_{s4} = \frac{4}{5}v_{40_0} - \frac{1}{5}v_{10_0} - \frac{1}{5}v_{20_0} - \frac{1}{5}v_{30_0} - \frac{1}{5}v_{50_0}; \quad (3.12)$$

e

$$v_{s5} = \frac{4}{5}v_{50_0} - \frac{1}{5}v_{10_0} - \frac{1}{5}v_{20_0} - \frac{1}{5}v_{30_0} - \frac{1}{5}v_{40_0} \quad (3.13)$$

### 3.2.1 Determinação da Tensão CC do Barramento

A máxima tensão gerada pelo conversor pode ser calculada observando-se que

$$v_{sj} - v_{sr} = v_{j0_0} - v_{r0_0} \quad (3.14)$$

com  $j = 1,2,3,4,5$  e  $r = 1,2,3,4,5$  e  $j \neq r$ .

Como cada  $v_{sj}$  faz parte de um sistema pentafásico, ou seja

$$v_{sj} = V_s \cos(\omega t - (j-1)(2\pi/5)) \quad (3.15)$$

com  $j = 1,2,3,4,5$ .

Para calcular a máxima amplitude de  $v_{sj} - v_{sr}$  ( $j \neq r$ ), determinada por  $V_x$ , utiliza-se a lei dos cossenos:

$$V_x^2 = V_s^2 + V_s^2 - 2V_sV_s \cos(4\pi/5) \quad (3.16)$$

$$V_x = 1,9021V_s \quad (3.17)$$

Portanto, desde que  $\max(v_{j0_0} - v_{r0_0}) = v_c$  e  $\min(v_{j0_0} - v_{r0_0}) = -v_c$ , o conversor gera tensões de amplitude  $V_s$  se utilizar tensão de barramento com valor mínimo igual a  $1.9021V_s$ .

## 3.3 Estratégia PWM

O objetivo do comando PWM é impor tensões  $v_{sj}^*$  de referência na carga, com valores médios constantes no intervalo de chaveamento T, do tipo

$$v_{sj}^* = V_s^* \cos(\omega^* t - (j-1)(2\pi/5)) \quad (3.18)$$

para  $j = 1,2,3,4,5$ .

Os controladores de corrente fornecem para a estratégia PWM as tensões de referência nos terminais da máquina. A partir delas, as tensões de polo de referência deverão ser obtidas para serem comparadas com as portadoras triangulares de alta frequência, determinando assim os instantes de chaveamento das chaves semicondutoras. Dessa forma, as tensões de polo de referência são dados por:

$$v_{s10_0}^* = v_{s1}^* + v_{n0}^*; \quad (3.19)$$

$$v_{s20_0}^* = v_{s2}^* + v_{n0}^*; \quad (3.20)$$

$$v_{s30_0}^* = v_{s3}^* + v_{n0}^*; \quad (3.21)$$

$$v_{s40_0}^* = v_{s4}^* + v_{n0}^*; \quad (3.22)$$

e

$$v_{s50_0}^* = v_{s5}^* + v_{n0}^* \quad (3.23)$$

Portanto, para gerar as tensões médias no intervalo T iguais a  $v_{sj}^*$  deve-se escolher o grau de liberdade  $v_{n0}^*$ .

Seja  $v_c$  a tensão escolhida para o barramento CC do conversor, de acordo com (3.6),  $v_{sj0_0}$  pode assumir dois valores

$$v_{sj0_0} = \pm \frac{v_c}{2} \quad (3.24)$$

Substituindo (3.24) nas equações (3.19)-(3.23), podem ser obtidos os valores máximo ( $v_{n0max}^*$ ) e mínimo ( $v_{n0min}^*$ ) de  $v_{n0}^*$ , ou seja,

$$v_{n0max}^* = \frac{v_c}{2} - \max(v_{sj}^*) \quad (3.25)$$

$$v_{n0min}^* = -\frac{v_c}{2} - \min(v_{sj}^*) \quad (3.26)$$

ou

$$v_{n0min}^* \leq v_{n0}^* \leq v_{n0max}^* \quad (3.27)$$

onde  $v_c^*$  é a tensão de barramento de referência.

Introduzindo o fator de normalização  $\mu$  e variando este parâmetro entre  $0 \leq \mu \leq 1$ ,  $v_{n0}^*$  pode ser escrito como

$$v_{n0}^* = \mu v_{n0max}^* + (1 - \mu) v_{n0min}^* \quad (3.28)$$

Três casos se destacam, quando  $\mu = 0$ ,  $\mu = 0,5$  e  $\mu = 1$ . Para  $\mu = 0$  e  $\mu = 1$  há redução nas perdas, pois um dos braços não chaveia em determinados momentos:

- $\mu = 1 \Rightarrow v_{n0}^* = v_{n0max}^*$

- $\mu = 0 \Rightarrow v_{n0}^* = v_{n0min}^*$

Já quando  $\mu = 0,5$ , ocorre a redução da distorção introduzida pela alta frequência do chaveamento, visto que os pulsos de tensão gerados são mais simétricos, portanto:

$$v_{n0}^* = \frac{v_{n0max}^* + v_{n0min}^*}{2} \quad (3.29)$$

A Figura 3.2 ilustra o sinal dente de serra (triangular) e o chaveamento das tensões de polo de referência ( $v_{s10_0}^*, v_{s20_0}^*, v_{s30_0}^*, v_{s40_0}^*, v_{s50_0}^*$ ) que na Figura 3.2 possui denominação ( $v_{10}^*, v_{20}^*, v_{30}^*, v_{40}^*, v_{50}^*$ ) e as tensões atuais ( $v_{s10_0}, v_{s20_0}, v_{s30_0}, v_{s40_0}, v_{s50_0}$ ) representadas como ( $v_{10}, v_{20}, v_{30}, v_{40}, v_{50}$ ).

Observando a Figura 3.2 percebe-se quando o sinal da portadora triangular é menor que o valor da tensão de referência ( $v_{j0}^*$ ), a chave  $q_{sj} = 1$  e o valor da tensão de polo atual  $v_{j0}$  é igual a  $\frac{v_c}{2}$ . Já quando o sinal da dente de serra é maior que a tensão  $v_{j0}^*$ , a chave  $q_{sj} = 0$  e a tensão atual  $v_{j0} = -\frac{v_c}{2}$ .

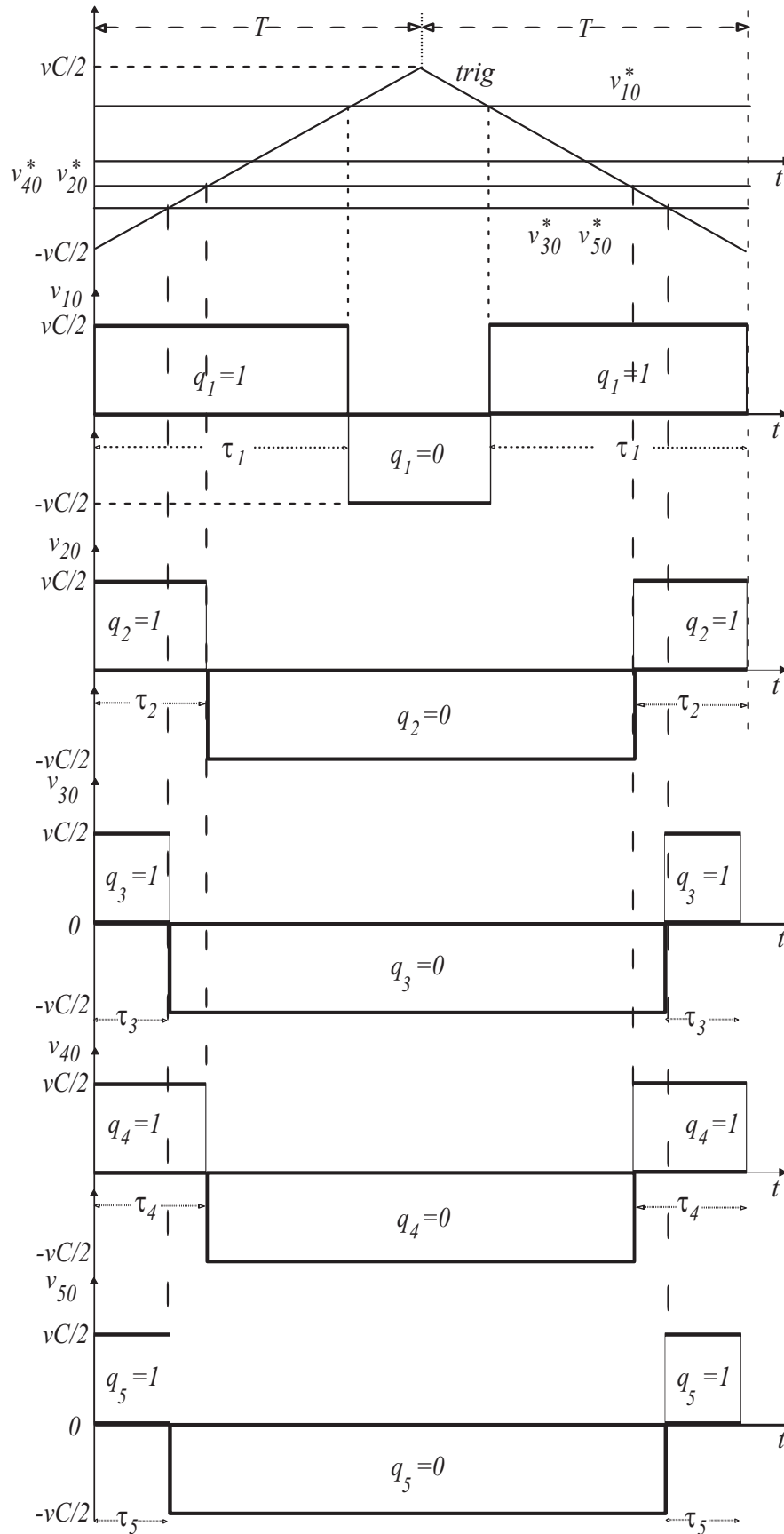


Figura 3.2: Sinais PWM: sinal dente de serra, tensões de polo de referência e atuais.

### **3.4 Resumo**

Neste capítulo foi abordado o sistema convencional do conversor fonte de tensão penta-fásico. Suas características básicas foram apresentadas e, em seguida, consideradas no desenvolvimento das equações da modelagem do sistema. Além disso, apresentou-se a estratégia PWM utilizada para controle das chaves do sistema analisado. Ao final, foi apresentado um exemplo para ilustrar o comportamento das tensões de polo de referência e das tensões impostas pelo conversor.

# Capítulo 4

## Sistemas de Conversão Propostos

Neste capítulo será apresentada a modelagem do sistema proposto para as duas configurações pentafásicas a serem estudadas, bem como a estratégia PWM definida e a estratégia de controle.

### 4.1 Modelagem do Sistema

As configurações I e II propostas são ilustradas novamente nas Figuras 4.1 e 4.2.

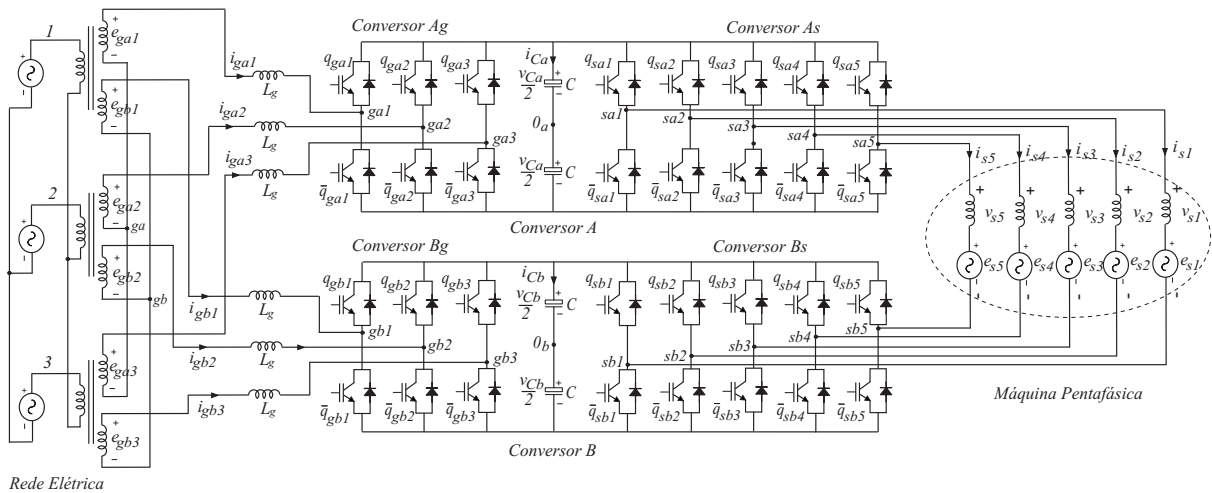


Figura 4.1: Configuração I: Sistema de conversão ca-ca com máquina ca pentafásica em configuração *open-end*.

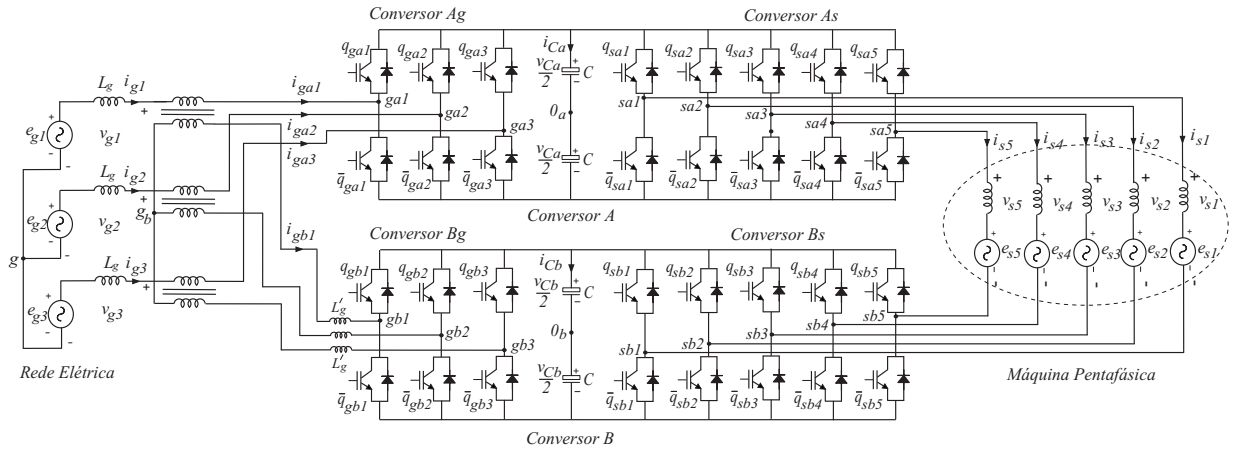


Figura 4.2: Configuração II: Sistema de conversão ca-ca com máquina ca pentafásica em configuração *open-end* e transformador em série.

### 4.1.1 Conversor do Lado da Máquina

A configuração I e a configuração II propostas possuem a mesma topologia para o conversor do lado da máquina. A Figura 4.3, ilustra o circuito equivalente para ambas as configurações. Rearranjando os componentes da Figura 4.3, obtem-se a Figura 4.4 do circuito equivalente modificado do lado da máquina.

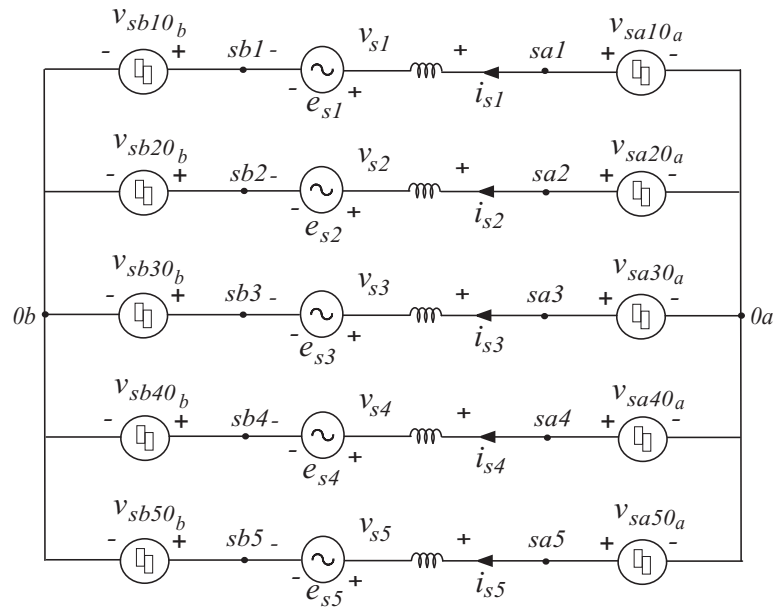


Figura 4.3: Circuito equivalente do lado da máquina.



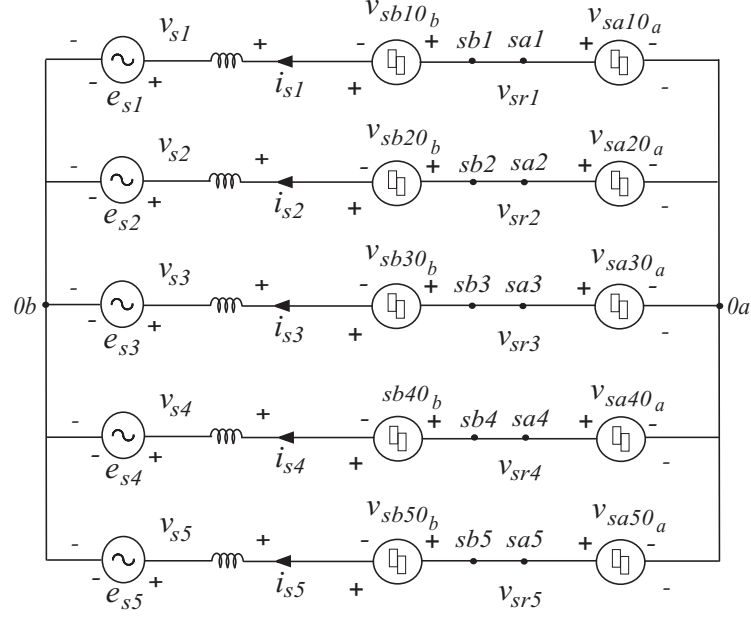


Figura 4.4: Circuito equivalente modificado do lado da máquina.

O conversor do lado da máquina pode ser representada por:

$$v_{sj} = v_{saj0a} - v_{0b0a} - v_{sbj0b} = e_{sj} + l_s \frac{di_{sj}}{dt} + r_s i_{sj} \quad (4.1)$$

com  $j = 1, 2, 3, 4, 5$ . Onde  $v_{saj0a}$  e  $v_{sbj0b}$  são as tensões de polo e  $v_{0b0a}$  é a tensão média CC entre os pontos  $0_b$  e  $0_a$ . As tensões  $e_{s1}$  à  $e_{s5}$  são forças eletromotrizes (*fem's*), também chamadas de tensões internas das cinco fases da máquina.

Assumindo que o sistema é simétrico, tem-se a seguinte expressão para  $v_{0b0a}$ :

$$v_{0b0a} = \frac{1}{5} \sum_{j=1}^5 v_{saj0a} - \frac{1}{5} \sum_{j=1}^5 v_{sbj0b} \quad (4.2)$$

Portanto, substituindo a equação (4.2) em (4.1) se obtém:

$$v_{sj} = v_{saj0a} - v_{sbj0b} - \frac{1}{5} \sum_{j=1}^5 v_{saj0a} + \frac{1}{5} \sum_{j=1}^5 v_{sbj0b} = e_{sj} + l_s \frac{di_{sj}}{dt} + r_s i_{sj} \quad (4.3)$$

## 4.1.2 Conversor do Lado da Rede

### 4.1.2.1 Configuração I

Considerando o circuito equivalente da Figura 4.5, a tensão do conversor do lado da rede da configuração I proposta é dada por:

$$v_{gak} = v_{gak0a} - v_{ga0a} = e_{gak} + l_g \frac{di_{gak}}{dt} - r_g i_{gak} \quad (4.4)$$

$$v_{gbk} = v_{gbk0_b} - v_{gb0_b} = e_{gbk} + l_g \frac{di_{gbk}}{dt} - r_g i_{gbk} \quad (4.5)$$

onde  $k = 1,2,3$ . Para o sistema equilibrado, se tem:

$$v_{ga0_a} = \frac{1}{3} \sum_{j=1}^3 v_{gak0_a} \quad (4.6)$$

$$v_{gb0_b} = \frac{1}{3} \sum_{j=1}^3 v_{gbk0_b} \quad (4.7)$$

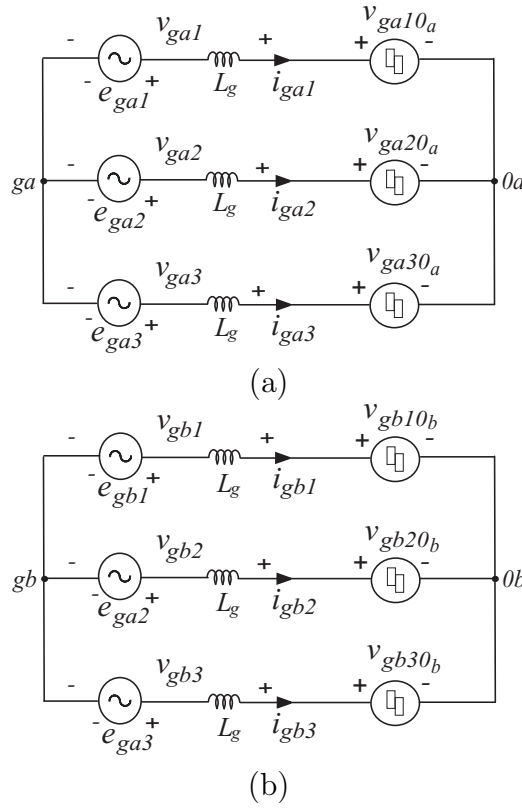


Figura 4.5: Circuito equivalente do lado da rede para a Configuração I: (a) Conversor  $A_g$ ; (b) Conversor  $B_g$ .

#### 4.1.2.2 Configuração II

Considerando o circuito equivalente da Figura 4.6, a tensão do conversor do lado da rede da configuração II proposta é dada por:

$$v_{gk} = v_{gak0_a} + e_{gbk} - v_{g0_a} = e_{gak} + l_g \frac{di_{gk}}{dt} - r_g i_{gk} \quad (4.8)$$

$$v_{gbk} = v_{gbk0_b} - v_{gb0_b} = e'_{gbk} + l'_g \frac{di_{gbk}}{dt} - r'_g i_{gbk} \quad (4.9)$$

onde  $k = 1,2,3$ . Como o sistema assumido é simétrico, as tensões podem ser escritas como:

$$v_{g0_a} = -\frac{1}{3} \sum_{j=1}^3 v_{gak0_a} \quad (4.10)$$

$$v_{gb0_b} = -\frac{1}{3} \sum_{j=1}^3 v_{gbk0_b} \quad (4.11)$$

com  $e_{gbk} = Ne'_{gbk}$  ( $N$  é a relação transformação entre os enrolamentos do transformador ideal).

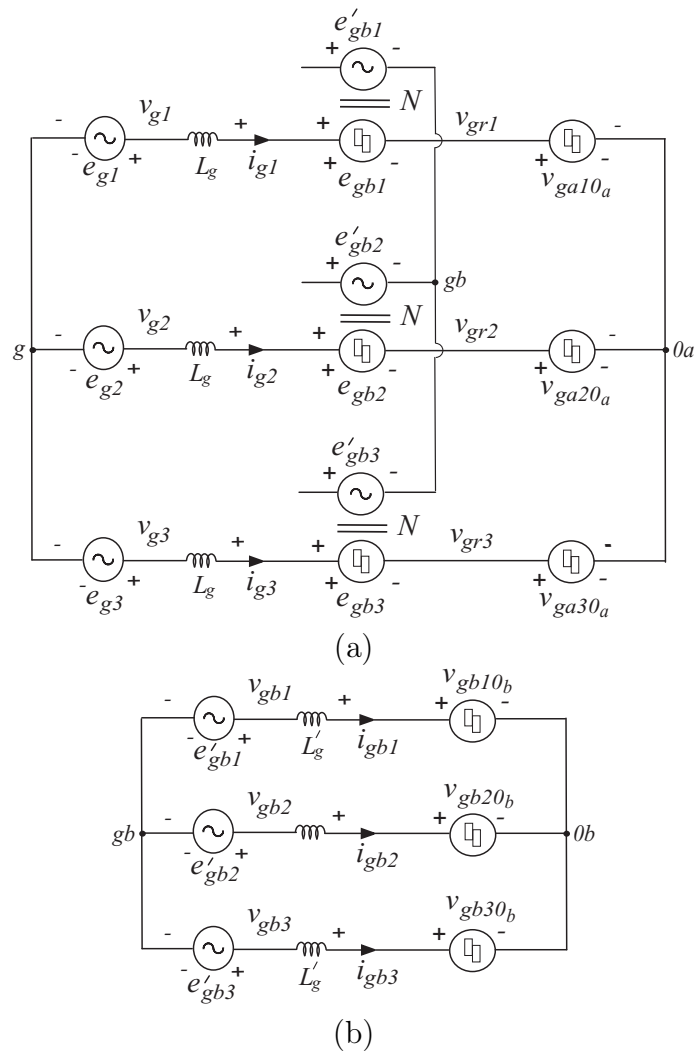


Figura 4.6: Circuito equivalente do lado da rede para a Configuração II: (a) Conversor  $A_g$ ; (b) Conversor  $B_g$ .

### 4.1.3 Estratégia PWM

#### 4.1.3.1 Conversor lado máquina

Para que as dez tensões de polo  $v_{sa10_a}^*$ ,  $v_{sa20_a}^*$ ,  $v_{sa30_a}^*$ ,  $v_{sa40_a}^*$ ,  $v_{sa50_a}^*$ ,  $v_{sb10_b}^*$ ,  $v_{sb20_b}^*$ ,  $v_{sb30_b}^*$ ,  $v_{sb40_b}^*$  e  $v_{sb50_b}^*$ , sejam calculadas, seis variáveis auxiliares são definidas, pois apenas quatro tensões são necessárias para se controlar o sistema (quatro entre  $v_{s1}^*$ ,  $v_{s2}^*$ ,  $v_{s3}^*$ ,  $v_{s4}^*$  e  $v_{s5}^*$ ). Portanto, introduzindo as variáveis  $v_{0_b0_a}^*$ ,  $v_{sx1}^*$ ,  $v_{sx2}^*$ ,  $v_{sx3}^*$ ,  $v_{sx4}^*$  e  $v_{sx5}^*$ , pode-se escrever a seguinte matriz:

$$\begin{bmatrix} v_{s12}^* \\ v_{s23}^* \\ v_{s34}^* \\ v_{s45}^* \\ v_{0_b0_a}^* \\ v_{sx1}^* \\ v_{sx2}^* \\ v_{sx3}^* \\ v_{sx4}^* \\ v_{sx5}^* \end{bmatrix} = \begin{bmatrix} 1 & -1 & 0 & 0 & 0 & -1 & 1 & 0 & 0 & 0 \\ 0 & 1 & -1 & 0 & 0 & 0 & -1 & 1 & 0 & 0 \\ 0 & 0 & 1 & -1 & 0 & 0 & 0 & -1 & 1 & 0 \\ 0 & 0 & 0 & 1 & -1 & 0 & 0 & 0 & -1 & 1 \\ \frac{1}{5} & \frac{1}{5} & \frac{1}{5} & \frac{1}{5} & \frac{1}{5} & -\frac{1}{5} & -\frac{1}{5} & -\frac{1}{5} & -\frac{1}{5} & -\frac{1}{5} \\ \frac{1}{2} & 0 & 0 & 0 & 0 & \frac{1}{2} & 0 & 0 & 0 & 0 \\ 0 & \frac{1}{2} & 0 & 0 & 0 & 0 & \frac{1}{2} & 0 & 0 & 0 \\ 0 & 0 & \frac{1}{2} & 0 & 0 & 0 & 0 & \frac{1}{2} & 0 & 0 \\ 0 & 0 & 0 & \frac{1}{2} & 0 & 0 & 0 & 0 & \frac{1}{2} & 0 \\ 0 & 0 & 0 & 0 & \frac{1}{2} & 0 & 0 & 0 & 0 & \frac{1}{2} \end{bmatrix} \begin{bmatrix} v_{sa10_a}^* \\ v_{sa20_a}^* \\ v_{sa30_a}^* \\ v_{sa40_a}^* \\ v_{sa50_a}^* \\ v_{sb10_b}^* \\ v_{sb20_b}^* \\ v_{sb30_b}^* \\ v_{sb40_b}^* \\ v_{sb50_b}^* \end{bmatrix} \quad (4.12)$$

Invertendo esta matriz, obtém-se:

$$\begin{bmatrix} v_{sa10_a}^* \\ v_{sa20_a}^* \\ v_{sa30_a}^* \\ v_{sa40_a}^* \\ v_{sa50_a}^* \\ v_{sb10_b}^* \\ v_{sb20_b}^* \\ v_{sb30_b}^* \\ v_{sb40_b}^* \\ v_{sb50_b}^* \end{bmatrix} = \begin{bmatrix} \frac{2}{5} & \frac{3}{10} & \frac{1}{5} & \frac{1}{10} & \frac{1}{2} & 1 & 0 & 0 & 0 & 0 \\ -\frac{1}{10} & \frac{3}{10} & \frac{1}{5} & \frac{1}{10} & \frac{1}{2} & 0 & 1 & 0 & 0 & 0 \\ -\frac{1}{10} & -\frac{1}{5} & \frac{1}{5} & \frac{1}{10} & \frac{1}{2} & 0 & 0 & 1 & 0 & 0 \\ -\frac{1}{10} & -\frac{1}{5} & -\frac{3}{10} & \frac{1}{10} & \frac{1}{2} & 0 & 0 & 0 & 1 & 0 \\ -\frac{1}{10} & -\frac{1}{5} & -\frac{3}{10} & -\frac{2}{5} & \frac{1}{2} & 0 & 0 & 0 & 0 & 1 \\ -\frac{2}{5} & -\frac{3}{10} & -\frac{1}{5} & -\frac{1}{10} & -\frac{1}{2} & 1 & 0 & 0 & 0 & 0 \\ \frac{1}{10} & -\frac{3}{10} & -\frac{1}{5} & -\frac{1}{10} & -\frac{1}{2} & 0 & 1 & 0 & 0 & 0 \\ \frac{1}{10} & \frac{1}{5} & -\frac{1}{5} & -\frac{1}{10} & -\frac{1}{2} & 0 & 0 & 1 & 0 & 0 \\ \frac{1}{10} & \frac{1}{5} & \frac{3}{10} & -\frac{1}{10} & -\frac{1}{2} & 0 & 0 & 0 & 1 & 0 \\ \frac{1}{10} & \frac{1}{5} & \frac{3}{10} & \frac{2}{5} & -\frac{1}{2} & 0 & 0 & 0 & 0 & 1 \end{bmatrix} \begin{bmatrix} v_{s12}^* \\ v_{s23}^* \\ v_{s34}^* \\ v_{s45}^* \\ v_{0_b0_a}^* \\ v_{sx1}^* \\ v_{sx2}^* \\ v_{sx3}^* \\ v_{sx4}^* \\ v_{sx5}^* \end{bmatrix} \quad (4.13)$$

ou

$$\begin{bmatrix} v_{sa10_a}^* \\ v_{sa20_a}^* \\ v_{sa30_a}^* \\ v_{sa40_a}^* \\ v_{sa50_a}^* \\ v_{sb10_b}^* \\ v_{sb20_b}^* \\ v_{sb30_b}^* \\ v_{sb40_b}^* \\ v_{sb50_b}^* \end{bmatrix} = \begin{bmatrix} \frac{2}{5}v_{s12}^* + \frac{3}{10}v_{s23}^* + \frac{1}{5}v_{s34}^* + \frac{1}{10}v_{s45}^* + \frac{1}{2}v_{0_b0_a}^* + v_{sx1}^* \\ -\frac{1}{10}v_{s12}^* + \frac{3}{10}v_{s23}^* + \frac{1}{5}v_{s34}^* + \frac{1}{10}v_{s45}^* + \frac{1}{2}v_{0_b0_a}^* + v_{sx2}^* \\ -\frac{1}{10}v_{s12}^* - \frac{1}{5}v_{s23}^* + \frac{1}{5}v_{s34}^* + \frac{1}{10}v_{s45}^* + \frac{1}{2}v_{0_b0_a}^* + v_{sx3}^* \\ -\frac{1}{10}v_{s12}^* - \frac{1}{5}v_{s23}^* - \frac{3}{10}v_{s34}^* + \frac{1}{10}v_{s45}^* + \frac{1}{2}v_{0_b0_a}^* + v_{sx4}^* \\ -\frac{1}{10}v_{s12}^* - \frac{1}{5}v_{s23}^* - \frac{3}{10}v_{s34}^* - \frac{2}{5}v_{s45}^* + \frac{1}{2}v_{0_b0_a}^* + v_{sx5}^* \\ -\frac{2}{5}v_{s12}^* - \frac{3}{10}v_{s23}^* - \frac{1}{5}v_{s34}^* - \frac{1}{10}v_{s45}^* - \frac{1}{2}v_{0_b0_a}^* + v_{sx1}^* \\ \frac{1}{10}v_{s12}^* - \frac{3}{10}v_{s23}^* - \frac{1}{5}v_{s34}^* - \frac{1}{10}v_{s45}^* - \frac{1}{2}v_{0_b0_a}^* + v_{sx2}^* \\ \frac{1}{10}v_{s12}^* + \frac{1}{5}v_{s23}^* - \frac{1}{5}v_{s34}^* - \frac{1}{10}v_{s45}^* - \frac{1}{2}v_{0_b0_a}^* + v_{sx3}^* \\ \frac{1}{10}v_{s12}^* + \frac{1}{5}v_{s23}^* + \frac{3}{10}v_{s34}^* - \frac{1}{10}v_{s45}^* - \frac{1}{2}v_{0_b0_a}^* + v_{sx4}^* \\ \frac{1}{10}v_{s12}^* + \frac{1}{5}v_{s23}^* + \frac{3}{10}v_{s34}^* + \frac{2}{5}v_{s45}^* - \frac{1}{2}v_{0_b0_a}^* + v_{sx5}^* \end{bmatrix} \quad (4.14)$$

Como  $-v_{s1}^* - v_{s2}^* - v_{s3}^* - v_{s4}^* - v_{s5}^* = 0$ , as seguintes equações podem ser escritas:

$$v_{sa10_a}^* = \frac{1}{2}v_{s1}^* + \frac{1}{2}v_{0_b0_a}^* + v_{sx1}^*; \quad (4.15)$$

$$v_{sa20_a}^* = \frac{1}{2}v_{s2}^* + \frac{1}{2}v_{0_b0_a}^* + v_{sx2}^*; \quad (4.16)$$

$$v_{sa30_a}^* = \frac{1}{2}v_{s3}^* + \frac{1}{2}v_{0_b0_a}^* + v_{sx3}^*; \quad (4.17)$$

$$v_{sa40_a}^* = \frac{1}{2}v_{s4}^* + \frac{1}{2}v_{0_b0_a}^* + v_{sx4}^*; \quad (4.18)$$

$$v_{sa50_a}^* = \frac{1}{2}v_{s5}^* + \frac{1}{2}v_{0_b0_a}^* + v_{sx5}^*; \quad (4.19)$$

$$v_{sb10_b}^* = -\frac{1}{2}v_{s1}^* - \frac{1}{2}v_{0_b0_a}^* + v_{sx1}^*; \quad (4.20)$$

$$v_{sb20_b}^* = -\frac{1}{2}v_{s2}^* - \frac{1}{2}v_{0_b0_a}^* + v_{sx2}^*; \quad (4.21)$$

$$v_{sb30_b}^* = -\frac{1}{2}v_{s3}^* - \frac{1}{2}v_{0_b0_a}^* + v_{sx3}^*; \quad (4.22)$$

$$v_{sb40_b}^* = -\frac{1}{2}v_{s4}^* - \frac{1}{2}v_{0_b0_a}^* + v_{sx4}^*; \quad (4.23)$$

e

$$v_{sb50_b}^* = -\frac{1}{2}v_{s5}^* - \frac{1}{2}v_{0_b0_a}^* + v_{sx5}^* \quad (4.24)$$

Para determinar as tensões do polo de referência como uma função das tensões  $v_{s1}^*$ ,  $v_{s2}^*$ ,  $v_{s3}^*$ ,  $v_{s4}^*$  e  $v_{s5}^*$ , é necessário escolher as variáveis  $v_{0_b0_a}^*$ ,  $v_{sx1}^*$ ,  $v_{sx2}^*$ ,  $v_{sx3}^*$ ,  $v_{sx4}^*$  e  $v_{sx5}^*$  auxiliares. A escolha é livre em um intervalo definido pelos limites das tensões de polo ( $\pm \frac{v_{ca}^*}{2}$  e  $\pm \frac{v_{cb}^*}{2}$ ).

A fim de simplificar o cálculo das variáveis auxiliares, determinou-se primeiro  $v_{0_b0_a}^*$ . Analisando o circuito equivalente modificado na Figura 4.4, pode-se introduzir a variável  $v_{srj}^*$ , onde:

$$v_{srj}^* = v_{saj0_a}^* - v_{sbj0_b}^* \quad (4.25)$$

de forma que a tensão resultante da saída do conversor  $v_{sj}^*$  pode ser expressa por:

$$v_{sj}^* = v_{srj}^* - v_{0_b0_a}^*. \quad (4.26)$$

Resolvendo para  $v_{srj}^*$ , segue-se que:

$$v_{sr1}^* = v_{s1}^* + v_{0_b0_a}^*; \quad (4.27)$$

$$v_{sr2}^* = v_{s2}^* + v_{0_b0_a}^*; \quad (4.28)$$

$$v_{sr3}^* = v_{s3}^* + v_{0_b0_a}^*; \quad (4.29)$$

$$v_{sr4}^* = v_{s4}^* + v_{0_b0_a}^*; \quad (4.30)$$

e

$$v_{sr5}^* = v_{s5}^* + v_{0_b0_a}^* \quad (4.31)$$

A tensão  $v_{0_b0_a}^*$  deve ser escolhida de tal forma que as seguintes condições sejam satisfeitas:

$$v_{0_b0_a}^*{}_{min} \leq v_{0_b0_a}^* \leq v_{0_b0_a}^*{}_{max} \quad (4.32)$$

$$v_{0_b0_a}^*{}_{min} = -v_c^* - \min\{v_{s1}^*, v_{s2}^*, v_{s3}^*, v_{s4}^*, v_{s5}^*\} \quad (4.33)$$

$$v_{0_b0_a}^*{}_{max} = v_c^* - \max\{v_{s1}^*, v_{s2}^*, v_{s3}^*, v_{s4}^*, v_{s5}^*\} \quad (4.34)$$

onde  $v_{ca}^*$  e  $v_{cb}^*$  são as tensões de referência do *link* CC e  $v_c^* = (v_{ca}^* + v_{cb}^*)/2$  é o valor médio. Dado  $v_{0_b0_a}^*$ , a tensão  $v_{srj}^*$  é determinada a partir da equação (4.27).

A variável auxiliar  $v_{sxj}^*$  é expressa por:

$$v_{sxj}^* = \frac{1}{2}(v_{saj0a}^* + v_{sbj0b}^*) \quad (4.35)$$

Portanto, as tensões de polo são dadas por:

$$v_{saj0a}^* = v_{srj}^*/2 + v_{sxj}^* \quad (4.36)$$

$$v_{sbj0b}^* = -v_{srj}^*/2 + v_{sxj}^* \quad (4.37)$$

Assim, a tensão  $v_{sxj}^*$  deve ser escolhida respeitando os seguintes limites:

$$v_{sxjmin}^* \leq v_{sxj}^* \leq v_{sxjmax}^* \quad (4.38)$$

$$v_{sxjmin}^* = \max\{v_{sajmin}^*, v_{sbjmin}^*\} \quad (4.39)$$

$$v_{sxjmax}^* = \min\{v_{sajmax}^*, v_{sbjmax}^*\} \quad (4.40)$$

onde:

$$v_{sajmin}^* = -v_{Ca}^*/2 - v_{rj}^*/2; \quad (4.41)$$

$$v_{sbjmin}^* = -v_{Cb}^*/2 + v_{rj}^*/2; \quad (4.42)$$

$$v_{sajmax}^* = v_{Ca}^*/2 - v_{rj}^*/2; \quad (4.43)$$

e

$$v_{sbjmax}^* = v_{Cb}^*/2 + v_{rj}^*/2 \quad (4.44)$$

A escolha normalizada das variáveis auxiliares que satisfazem os seus limites, pode ser realizada a partir da introdução de fatores de normalização  $\mu$  ( $0 \leq \mu \leq 1$ ). Para conversores que possuem dois barramentos tem-se o parâmetro externo representado pela variável  $\mu_{0b0a}^*$  e os parâmetros internos representado pela variável  $\mu_{sxj}^*$ , com  $j = 1,2,3,4,5$ . Portanto, as equações de  $v_{0b0a}^*$  e  $v_{sxj}^*$  podem ser escritas como:

$$v_{0b0a}^* = \mu_{0b0a}^* v_{0b0amax}^* + (1 - \mu_{0b0a}^*) v_{0b0amin}^* \quad (4.45)$$

$$v_{sxj}^* = \mu_{sxj}^* v_{sxjmax}^* + (1 - \mu_{sxj}^*) v_{sxjmin}^* \quad (4.46)$$

A sequência para o cálculo das tensões de polo de referência é descrita no algoritmo abaixo:

- Passo 1:

- determinar  $v_{0_b0_a}^*_{min}$  e  $v_{0_b0_a}^*_{max}$  de (4.33) e (4.34);
- escolher  $\mu_{0_b0_a}^*$ ;
- determinar  $v_{0_b0_a}^*$  de (4.45);
- determinar  $v_{sr1}^*, v_{sr2}^*, v_{sr3}^*, v_{sr4}^*$ , e  $v_{sr5}^*$  de (4.27)-(4.31).

- Passo 2:

- determinar  $v_{sxj}^*_{min}$  e  $v_{sxj}^*_{max}$  de (4.39) e (4.40)
- escolher  $\mu_{sxj}$ ;
- determinar  $v_{sxj}^*$  da equação (4.46);
- determinar as dez tensões de polo  $v_{sa10_a}^*$  até  $v_{sb50_b}^*$  de (4.36) e (4.37)

#### 4.1.3.2 Conversor lado rede - Configuração I

De acordo com a Figura 4.5, pode-se escrever a seguinte equação:

$$v_{gnk0_n}^* = v_{gnk}^* + v_{gn0_n}^* \quad (4.47)$$

onde  $n = a, b$ . A tensão  $v_{gn0_n}^*$  deve ser escolhida de tal forma que:

$$v_{gn0_n}^*_{min} \leq v_{gn0_n}^* \leq v_{gn0_n}^*_{max} \quad (4.48)$$

$$v_{gn0_n}^*_{min} = -v_{Cj}^*/2 - \min\{v_{gn1}^*, v_{gn2}^*, v_{gn3}^*\} \quad (4.49)$$

$$v_{gn0_n}^*_{max} = v_{Cj}^*/2 - \max\{v_{gn1}^*, v_{gn2}^*, v_{gn3}^*\} \quad (4.50)$$

Introduzindo  $\mu_{gn0_n}^*$ , se tem:

$$v_{gn0_n}^* = \mu_{gn0_n}^* v_{gn0_n}^*_{max} + (1 - \mu_{gn0_n}^*) v_{gn0_n}^*_{min} \quad (4.51)$$

As tensões  $v_{gn0_n}^*$  podem ser determinadas a partir do valor escolhido para  $\mu_{gn0_n}^*$ , de tal modo que  $0 \leq \mu_{gn0_n}^* \leq 1$ . Portanto, as tensões de polo  $v_{gnk0_n}^*$  são determinadas através da equação (4.47).

#### 4.1.3.4 Conversor lado rede - Configuração II

Pode-se escrever a seguinte equação:

$$v_{grk}^* = v_{gak0_a}^* + e_{gbk}^* = v_{gk}^* + v_{g0_a}^* \quad (4.52)$$

A tensão  $v_{g0_a}^*$  deve ser escolhida de tal forma que:



$$v_{g0amin}^* \leq v_{g0a}^* \leq v_{g0amax}^* \quad (4.53)$$

$$v_{g0amin}^* = -v_C^* - \min \{v_{g1}^*, v_{g2}^*, v_{g3}^*\} \quad (4.54)$$

$$v_{g0amax}^* = v_C^* - \max \{v_{g1}^*, v_{g2}^*, v_{g3}^*\}. \quad (4.55)$$

onde  $v_C^* = v_{Ca}^*/2 + v_{Cb}^*N/\sqrt{3}$ . Introduzindo  $\mu_{ga0}^*$ , se tem:

$$v_{g0a}^* = \mu_{g0a}^* v_{ga0amax}^* + (1 - \mu_{g0a}^*) v_{ga0amin}^* \quad (4.56)$$

A tensão  $v_{g0a}^*$  pode ser determinada a partir do valor escolhido para  $\mu_{ga0}^*$ , de tal modo que  $0 \leq \mu_{g0a}^* \leq 1$ . De  $\mu_{g0a}^*$ , as tensões  $v_{g0a}^*$  e  $v_{grk}^*$  são determinadas. Introduzindo variáveis auxiliares  $v_{gxk}^*$ , expressa por:

$$v_{gxk}^* = \frac{1}{2}(v_{gak0a}^* + e_{gbk}^*) \quad (4.57)$$

sendo as tensões de polo dadas por:

$$v_{gak0a}^* = v_{grk}^*/2 + v_{gxk}^* \quad (4.58)$$

$$-e_{gbk}^* = -v_{grk}^*/2 + v_{gxk}^* \quad (4.59)$$

A tensão  $v_{gxj}^*$  deve ser escolhida respeitando os seguintes limites:

$$v_{gxkmin}^* \leq v_{gxk}^* \leq v_{gxkmax}^* \quad (4.60)$$

$$v_{gxkmin}^* = \max \{v_{gak0amin}^*, v_{gbkmin}^*\} \quad (4.61)$$

$$v_{gxkmax}^* = \min \{v_{gak0amax}^*, v_{gbkmin}^*\} \quad (4.62)$$

onde,

$$e_{gbkmin}^* = -v_{Cb}^*N/\sqrt{3} - v_{grk}^*/2 \quad (4.63)$$

$$v_{gak0amin}^* = -v_{Ca}^*/2 + v_{grk}^*/2 \quad (4.64)$$

$$e_{gbkmax}^* = v_{Cb}^* N / \sqrt{3} - v_{grk}^* / 2 \quad (4.65)$$

$$v_{gak0amax}^* = v_{Ca}^* / 2 + v_{grk}^* / 2. \quad (4.66)$$

Introduzindo  $\mu_{gzk}^*$ , obtém-se que,

$$v_{gzk}^* = \mu_{gzk}^* v_{gzkmax}^* + (1 - \mu_{gzk}^*) v_{gzkmin}^* \quad (4.67)$$

Portanto, a tensão  $v_{gzk}^*$  pode ser determinada e, em seguida, as tensões de polo  $v_{gak0a}^*$  e  $e_{gbk}^*$  são calculadas.

As tensões de polo  $v_{gbk0b}^*$  são dadas por:

$$v_{gbk0b}^* = e_{gbk}^* + v_{gb0b}^* \quad (4.68)$$

E a tensão auxiliar  $v_{gb0b}^*$  é limitada por:

$$v_{gb0bmin}^* \leq v_{gb0b}^* \leq v_{gb0bmax}^* \quad (4.69)$$

$$v_{gb0bmin}^* = -v_{Cb}^* / 2 - \min \{ e_{gb1}^*, e_{gb2}^*, e_{gb3}^* \} \quad (4.70)$$

$$v_{gb0bmax}^* = -v_{Cb}^* / 2 - \max \{ e_{gb1}^*, e_{gb2}^*, e_{gb3}^* \} \quad (4.71)$$

Introduzindo  $\mu_{gb0b}^*$ , como anteriormente, a tensão  $v_{gb0b}^*$  é determinada e as tensões de polo  $v_{gbk0b}^*$  são calculadas.

#### 4.1.4 Estratégia de Controle

Nas Figuras 4.7e 4.8 são apresentados os diagramas de blocos de controle do sistema para as Configurações I e II respectivamente.

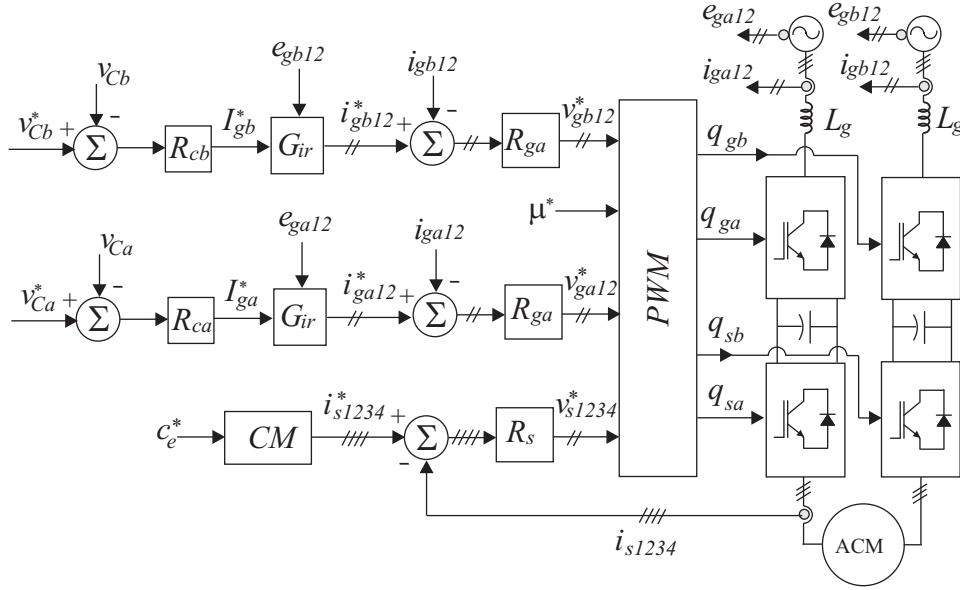


Figura 4.7: Diagrama de blocos de controle da Configuração I.

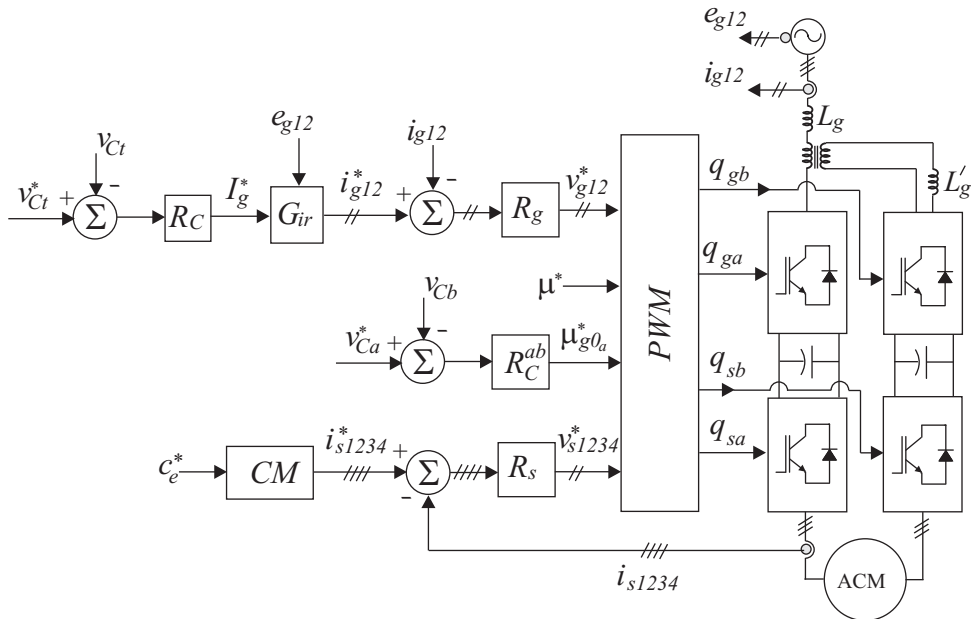


Figura 4.8: Diagrama de blocos de controle da Configuração II.

No caso da configuração I (ver Figura 4.7), as tensões do capacitor do *link* CC  $v_{Ca}$  e  $v_{Cb}$  são ajustadas pelo seu valor de referência  $v_{Ca}^*$  e  $v_{Cb}^*$  usando o controlador  $R_{Ca}$  e  $R_{Cb}$  (controladores do tipo PI convencionais). Estes controladores fornecem a amplitude das correntes de referência  $i_{ga12}^*$  ( $i_{ga1}^*$ ,  $i_{ga2}^*$ ) e  $i_{gb12}^*$  ( $i_{gb1}^*$ ,  $i_{gb2}^*$ ). Para controlar o fator de potência e os harmônicos na saída do lado do inversor, as correntes instantâneas de referência  $i_{ga12}^*$  e  $i_{gb12}^*$  são sincronizadas com as tensões da rede  $e_{ga12}$  e  $e_{gb12}$ , respectivamente. Isto é obtido através do bloco de  $G_{ir}$ , baseado em um esquema PLL (Phase Locked Loop). O controle das correntes de rede são implementados usando controladores indicados pelo bloco  $R_g$  (controladores de dupla sequência [65]). Os controladores de corrente definem as tensões

de referência da entrada  $v_{ga1}^*$  e  $v_{ga2}^*$  ( $v_{ga3}^* = -v_{ga1}^* - v_{ga2}^*$ ),  $v_{gb1}^*$  e  $v_{gb2}^*$  ( $v_{gb3}^* = -v_{gb1}^* - v_{gb2}^*$ ). O controle da máquina (ACM), de campo orientado, é indicado pelo bloco CM que define as correntes da máquina  $i_{s1234}^*$  ( $i_{s1}^*$  até  $i_{s42}^*$ ). O controlador  $R_s$  define as tensões de referência  $v_{s1234}^*$  ( $v_{s1}^*$  até  $v_{s42}^*$ ).

No caso da configuração II (ver Figura 4.8), a tensão total do capacitor do *link* CC tensões  $v_{Ct} = v_{Ca} + v_{Cb}$  é controlada pelo controlador  $R_C$ . O balanceamento da tensão do capacitor CC é realizada pelo controlador  $R_C^{ab}$ . Este controlador fornece o fator  $\mu_{g0a}^*$ . O controle da máquina da configuração II é semelhante ao da configuração I. As tensões  $v_{g12}^*$  e  $v_{s1234}^*$  são usadas pelo bloco PWM afim de gerar um sinal PWM necessário para controlar as chaves  $q_{ga}$ ,  $q_{gb}$ ,  $q_{sa}$  e  $q_{sb}$ .

## 4.2 Resumo

Neste capítulo foram apresentadas as configurações I e II dos conversores propostos para máquinas pentafásicas em *open-end*. A modelagem do sistema foi desenvolvida para ambas configurações, as quais possuem mesma topologia para o conversor do lado da máquina e topologias distintas para o conversor do lado da rede. Adicionalmente, desenvolveu-se uma estratégia PWM para as configurações I e II e foram elaboradas as estratégias de controle para ambas.

# Capítulo 5

## Avaliação das Configurações Propostas

Neste capítulo, as configurações propostas são avaliadas. Em um primeiro momento, foram realizadas simulações computacionais com o intuito de ilustrar o comportamento das tensões e correntes das configurações apresentadas, e avaliar a taxa de distorção harmônica e as perdas nos conversores. Em cada uma destas análises, o fator de normalização  $\mu$  foi variado. Por fim, foram realizados experimentos em laboratório, através dos quais foram comparados os desempenhos da configuração I e de uma topologia pentafásica convencional.

### 5.1 Simulações Computacionais

As configurações propostas I e II apresentadas nas Figuras 1.3 e 1.4, respectivamente, foram simuladas por meio do *software* PSIM e MATLAB.

Para os conversores que possuem dois barramentos existem dois tipos de fatores de normalização  $\mu$ , o externo ( $\mu_{ext}$ ) e os internos ( $\mu_{int}$ ). Nas simulações, foram considerados o externo com valor fixo  $\mu_{ext} = 0,5$  e os internos  $\mu_{int} = \mu$ , variando entre  $0 \leq \mu \leq 1$ .

Nas Figuras 5.1 e 5.2 são ilustradas as tensões no link CC, a tensão e a corrente na rede  $e_{g1a}$  e  $i_{g1a}$ , respectivamente, e a tensão de fase na máquina  $v_{s1}$  obtidas através do programa para simulação da configuração I, considerando todos os fatores de normalização  $\mu$  iguais a 0,5 para casos em que são utilizadas portadoras iguais e defasadas  $90^\circ$ .

Comparando as Figuras 5.1 e 5.2, percebe-se um menor número de níveis de tensão quando consideradas portadoras triangulares iguais para os conversores  $A$  e  $B$ . No entanto, sabe-se que quanto maior o número de níveis de tensão, a qualidade dos sinais de saída da máquina são melhorados, visto que as tensões se aproximam mais do formato esperado. Desta forma, se pode dizer que a utilização de portadoras triangulares defasadas para os conversores  $A$  e  $B$  é recomendada.

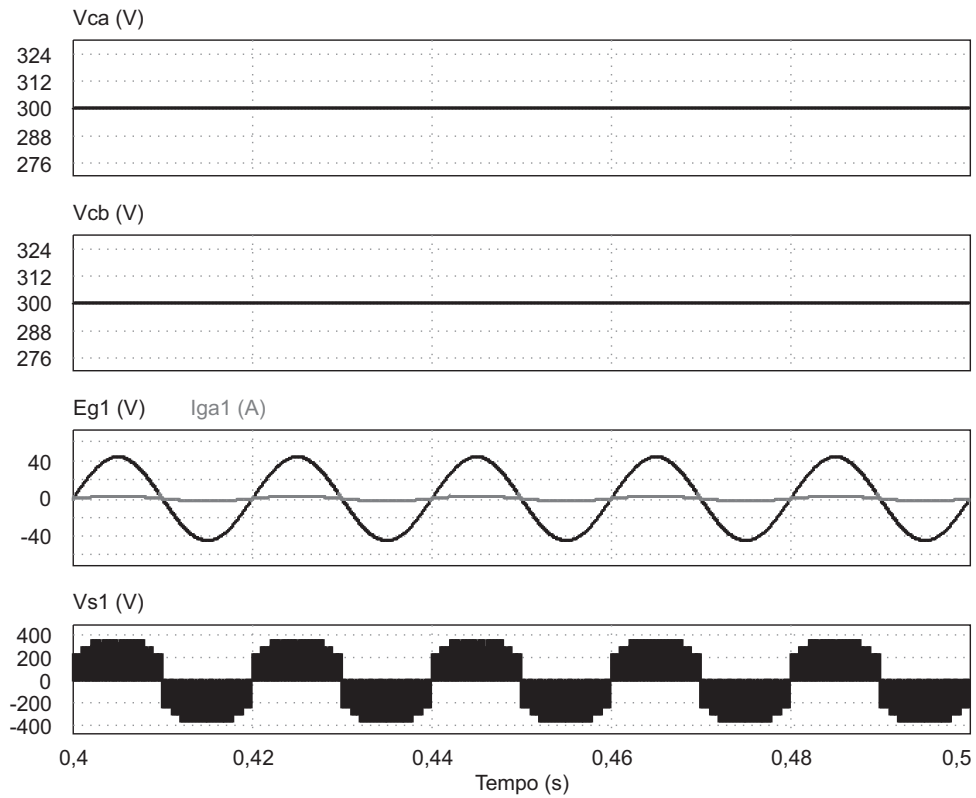


Figura 5.1: Resultados das simulações para Configuração I usando a mesma portadora triangular para todos os conversores.

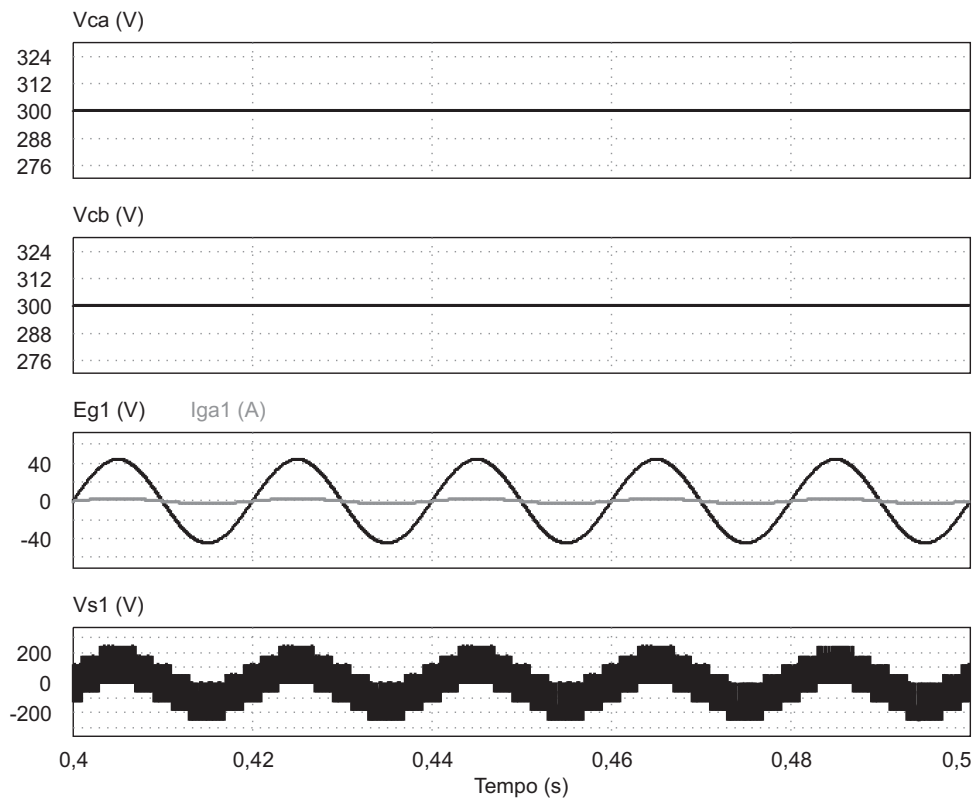


Figura 5.2: Resultados das simulações para Configuração I usando duas portadoras triangulares defasadas de  $90^\circ$  entre si nos conversores  $A_s$  e  $B_s$ .

A utilização de mais de uma portadora PWM é uma técnica vantajosa quando comparada com o uso de apenas uma portadora triangular. Quando mais de uma portadora PWM é utilizada, os pulsos de tensão gerados pelos conversores são deslocados. À medida que esses pulsos deslocados são somados, uma tensão total é gerada onde os pulsos resultantes possuem uma distribuição mais uniforme, podendo fazer com que essa tensão gerada tenha alguns harmônicos atenuados ou cancelados. Esta técnica, de portadora PWM defasadas, diminui o nível de distorção harmônica total do sinal gerado, fato que poderá ser melhor discutido na sessão 5.1.1.

Na Figura 5.3, as portadoras PWM foram defasadas  $180^\circ$  e o fator de normalização  $\mu$  foi considerado como  $\mu = 1$ . Verificou-se para essas condições, que a tensão de saída  $V_{s1}$  da configuração I proposta, apresenta mais níveis de tensões quando comparadas às tensões de saída para o caso de mesma portadora e de portadoras defasadas  $90^\circ$ . Esta Figura 5.3 ilustra que, para essas condições utilizadas e considerado que os dois barramentos CC apresentam tensões iguais, em termos de níveis de tensão são obtidos os resultados mais satisfatórios.

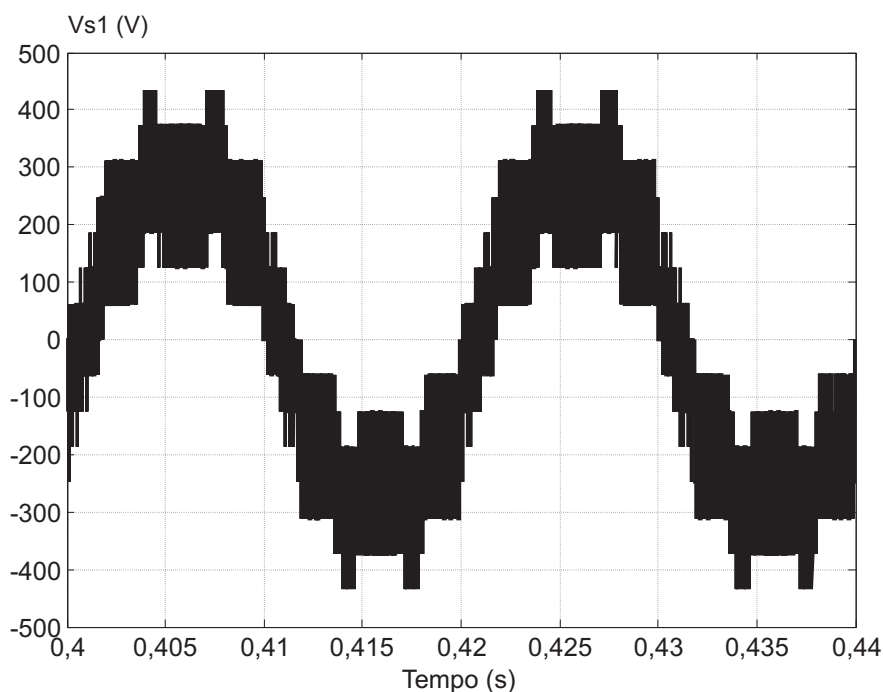


Figura 5.3: Resultados das simulações para Configuração I usando duas portadoras triangulares defasadas de  $180^\circ$  entre si nos conversores  $A_s$  e  $B_s$ .

Após essas análises para a configuração I, foram realizadas análises similares para configuração II proposta. As simulações para as duas configurações propostas foram implementadas utilizando os mesmos parâmetros e critérios. Os resultados da configuração II são ilustrados na Figura 5.4 e na Figura 5.5. Com as simulações de ambas configurações, percebe-se que os valores encontrados foram bastante similares, com poucas diferenças entre eles.

Na Figura 5.4 são apresentadas as formas de onda da tensão no *link* CC  $v_{ca}$  e  $v_{cb}$ , as tensões e correntes na rede  $e_{g1}$  e  $i_{g1}$  e a corrente  $i_{gb1}$  considerando o fator de normalização externo com valor fixo  $\mu_{ext} = 0,5$  e os internos  $\mu_{int} = \mu = 0,5$ . Esses resultados evidenciam que o controle da tensão no barramento do link CC projetado para a configuração II de fato funciona, muito embora seja bem mais complexo que o controle da outra configuração proposta. Ou seja, o controle da configuração I é realizado individualmente em cada barramento, enquanto que na configuração II, o controle é projetado inicialmente considerando o barramento como um todo, sendo em seguida adequada para cada conversor. Desta forma, os resultados apresentados na Figura 5.4 ilustra a aplicabilidade das estratégias de controle elaboradas.

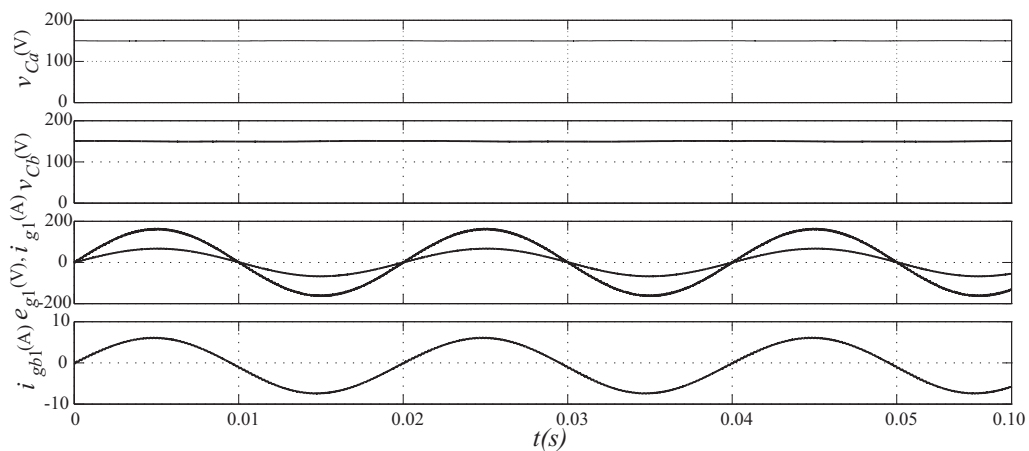


Figura 5.4: Resultados das simulações para Configuração II.

Já a Figura 5.5 ilustra as tensões no *link* CC, a tensão e a corrente na rede  $e_{g1}$  e  $i_{g1}$ , respectivamente, e a tensão de fase na máquina  $v_{s1}$  para a configuração II proposta. Foram considerados para essa simulação  $\mu_{ext} = 0,5$  e o  $\mu_{int} = \mu = 0,5$ , e apenas uma portadora PWM. Os resultados demonstram que, para as mesmas condições de operação que a configuração I proposta, a configuração II opera com valores pela metade nos barramentos A e B, e os sinais de saída  $V_{s1}$  são semelhantes nos números de níveis da configuração I, porém com amplitudes menores. Este fato ocorre para todas as combinações feitas anteriormente, em relação a defasagem de portadoras PWM e a variação de  $0 \leq \mu \leq 1$ .



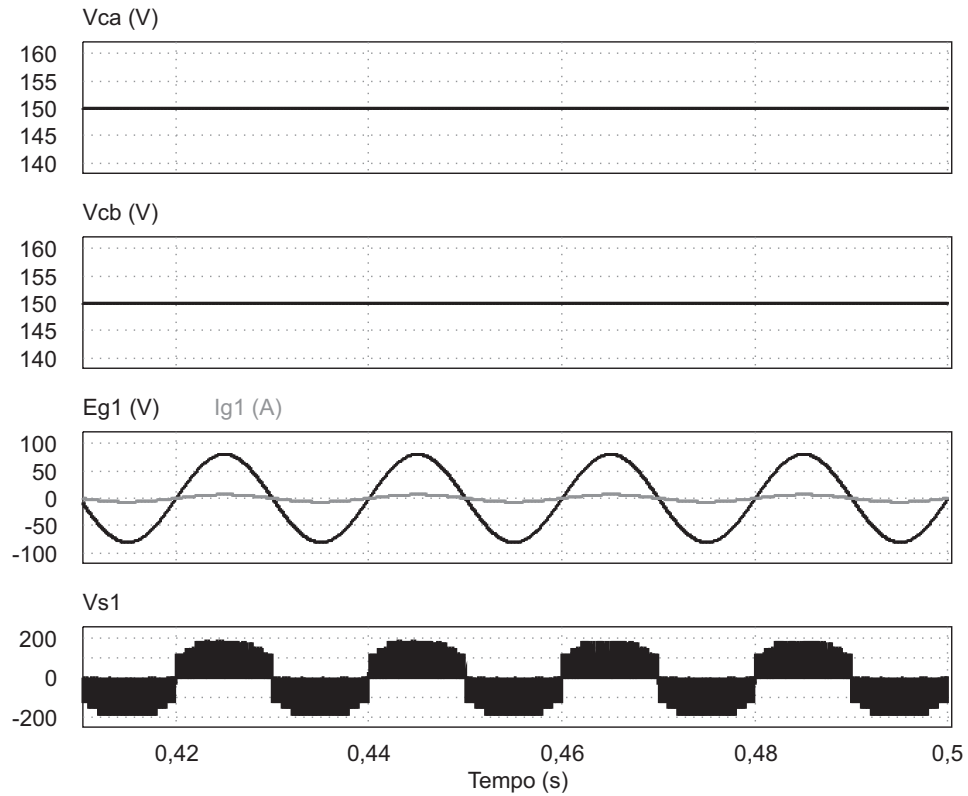


Figura 5.5: Resultados das simulações para Configuração II.

Também foram realizadas simulações para saber quantos níveis de tensão possíveis a configuração I e II possibilita que seja obtido. Considerando que os dois barramentos CC apresentam tensões iguais, pode ser observado na Figura 5.6 que as configurações propostas nos fornecem 17 níveis de tensão distintos possíveis.

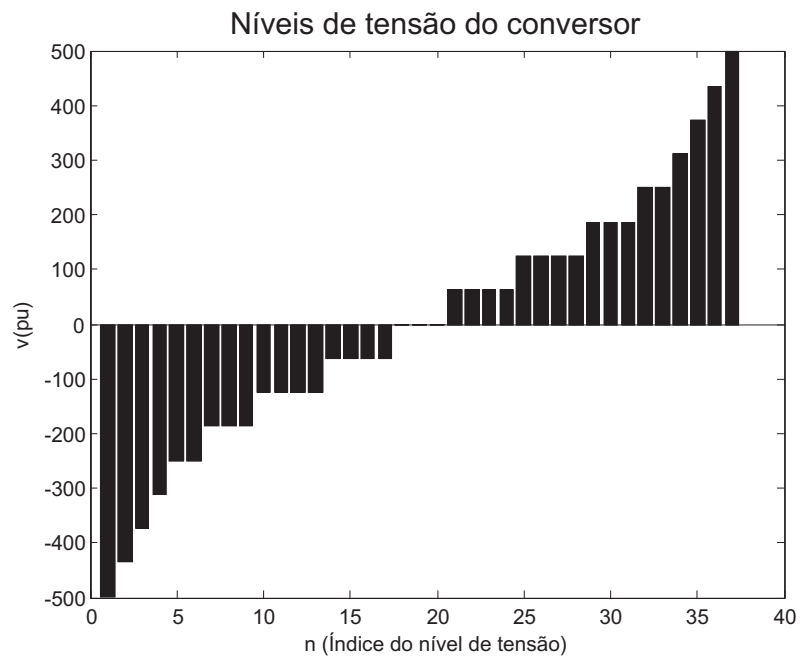


Figura 5.6: Resultados das simulações para Configuração II.

Portanto, dos resultados de simulações apresentados anteriormente, as condições que proporcionou o resultado mais significativo em relação ao número de níveis de tensão, foi quando o  $\mu_{int} = \mu = 1$  e a defasagem entre as portadoras de  $180^\circ$ .

Neste trabalho, também foi verificado a condição de tensões diferentes nos barramentos CC. A Figura 5.7 ilustra os vetores para valores iguais de tensão nos barramentos A e B ( $v_{ca} = v_{cb} = \frac{v_c}{2}$ ) e a Figura 5.8 ilustra os vetores para tensões distintas nos barramentos A e B, neste caso, o barramento CC do conversor A apresenta dois terços da tensão total ( $v_{ca} = \frac{2v_c}{3}$ ) e o barramento CC do conversor B apresenta um terço da tensão total ( $v_{cb} = \frac{v_c}{3}$ ). Observando as Figuras 5.7 e 5.8 verifica-se que há um número maior de vetores quando as tensões nos barramentos são diferentes, o que implicará em um maior número de níveis de tensão podendo diminuir os valores da taxa de distorção harmônica total ponderada (*WTHD*).

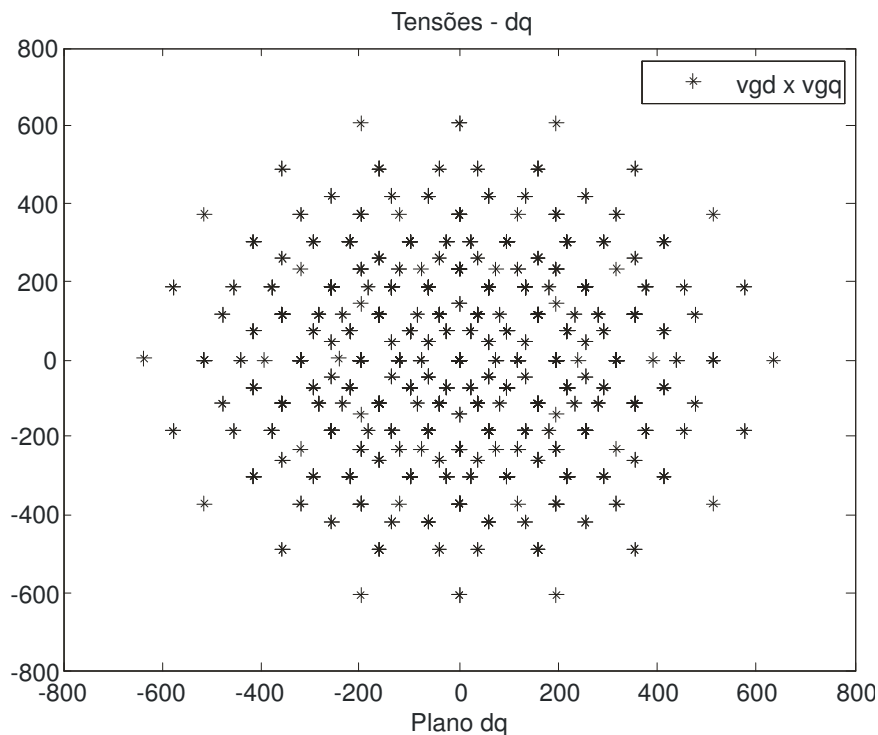


Figura 5.7: Diagrama vetorial considerando tensões nos barramentos A e B iguais a  $v_{ca} = v_{cb} = \frac{v_c}{2}$ .

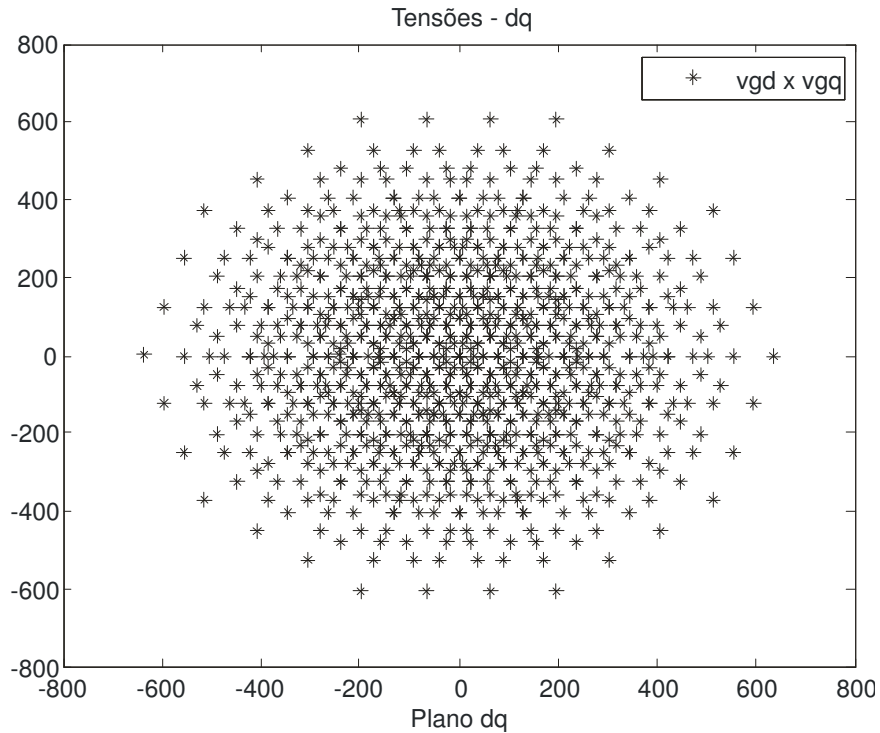


Figura 5.8: Diagrama vetorial considerando tensões nos barramentos A e B iguais a  $v_{ca} = \frac{2v_c}{3}$  e  $v_{cb} = \frac{v_c}{3}$ , respectivamente.

Na simulação para tensões diferentes nos barramentos CC utilizou-se o fator de normalização externo apenas, valor este fixado em  $\mu_{ext} = 0,5$ , e três portadoras triangulares com níveis CC distintos.

Neste caso, constatou-se que é possível gerar 25 níveis de tensões, ou seja, 8 níveis de tensões a mais que o caso de tensões iguais nos barramentos. Na Figura 5.9 é ilustrado a tensão de saída  $V_{s1}$ , comparando este resultado com o melhor resultado encontrado para tensões iguais nos barramentos CC, que foi quando  $\mu_{int} = 1$  e as portadoras defasadas  $180^\circ$ , percebe-se que houve um aumento de 15 para 21 níveis de tensões na tensão de saída  $V_{s1}$ .

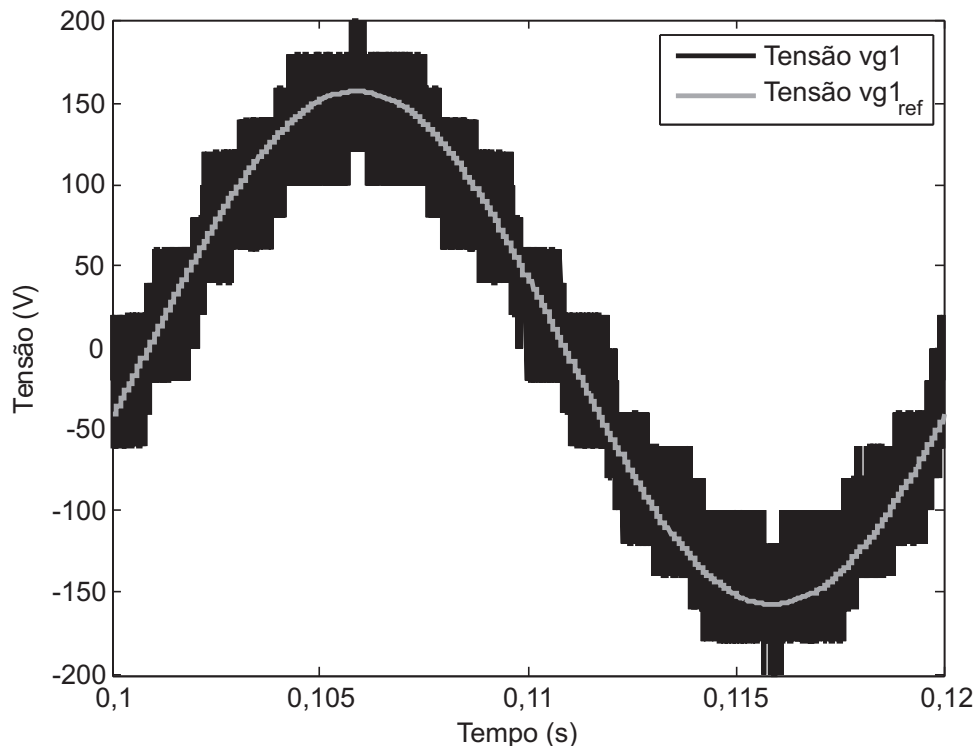


Figura 5.9: Resultado da simulação para Configuração I usando tensões diferentes nos barramentos CC.

Uma vez demonstrado que as duas configurações propostas funcionam corretamente, torna-se necessária a avaliação e comparação destas configurações com a topologia convencional no que diz respeito às taxas de distorção harmônica e perdas. Essas avaliações foram realizadas neste trabalho considerando apenas a configuração I, ficando a análise da configuração II como motivação de trabalhos futuros.

## 5.1.1 Distorção Harmônica e Perdas

### 5.1.1.1 Distorção Harmônica

Neste tópico é feita uma análise comparativa entre a configuração proposta I e a topologia convencional segundo a observação das curvas da WTHD (Distorção Harmônica Total Ponderada) das tensões dos conversores para diferentes valores do fator de normalização  $\mu$ . Como já mencionado, para os conversores que possuem dois barramentos existem dois tipos de  $\mu$ , os externos ( $\mu_{ext}$ ) e os internos ( $\mu_{int}$ ). nas simulações foram considerados o externo com valor fixo  $\mu_{ext} = 0,5$  e os internos  $\mu_{int} = \mu$ , com  $0 \leq \mu \leq 1$ . Para o conversor convencional que usa um barramento existe apenas um tipo de  $\mu$ , que são os internos ( $\mu_{int}$ ). Neste caso, considera-se  $\mu_{int} = \mu$ , com  $0 \leq \mu \leq 1$ . Para as configurações propostas é analisada a técnica de múltiplas portadoras PWM, o objetivo de utilizar essa técnica é encontrar menores valores de distorção harmônica em relação à topologia convencional. Nas topologias analisadas existem algumas combinações de utilização das

múltiplas portadoras PWM, fato que é explorado neste capítulo.

A distorção harmônica e as perdas são os principais parâmetros de desempenho para a comparação entre topologias de conversores. Dessa maneira, quando se deseja conhecer vantagens e desvantagens de um conversor frente a outro, o estudo destes parâmetros se torna primordial.

A WTHD, sigla do inglês que significa *Weighted Total Harmonic Distortion*, que em português significa *Distorção Harmônica Total Ponderada*, é utilizada na medição da distorção harmônica, proveniente do chaveamento, das tensões geradas pelo conversor. Para calcular a WTHD, utiliza-se a expressão a seguir [66]:

$$\text{WTHD}(h) = \frac{100}{\alpha_1} \sqrt{\sum_{h=2}^{N_h} \left(\frac{\alpha_h}{h}\right)^2} \quad (5.1)$$

onde  $\alpha_1$  é a amplitude da tensão fundamental,  $\alpha_h$  é a amplitude da componente harmônica de ordem  $h$  e  $N_h$  é o número de harmônicos considerado.

Primeiramente, é realizada a comparação entre o conversor convencional e a configuração I proposta, variando o fator de normalização  $\mu_{int}$  para ambas as configurações e com duas portadoras defasadas de  $180^\circ$  na topologia proposta. Na Tabela 5.1 são apresentadas as variações da *WTHD* da tensão sobre o terminal da fase 1 da máquina ( $v_{s1}$ ) nas duas topologias. A *WTHD* das tensões nas demais fases da máquina apresentam valores similares que para a fase 1.

Tabela 5.1: Comparação WTHD do conversor convencional e da configuração I com 2P -  $180^\circ$ .

Topologia	WTHD (%)		
	$\mu = 0$	$\mu = 0,5$	$\mu = 1$
Convencional	0,5529	0,5107	0,5529
Configuração I (2P - $180^\circ$ )	0,2280	0,5107	0,2280

Nota-se que a configuração I proposta obtém um menor valor de distorção harmônica ponderada se comparado com a topologia convencional nos casos onde  $\mu = 0$  e  $\mu = 1$  e mantém o mesmo valor para  $\mu = 0,5$ . Este desempenho se deve ao fato da configuração I apresentar mais níveis de tensão do que a topologia convencional, promovendo chaveamentos entre níveis de tensão mais próximos uns dos outros, proporcionando assim uma melhoria nesse índice. Conseqüentemente, verifica-se também uma menor quantidade de componentes harmônicas, este fato também é responsável pela diminuição da WTHD. No entanto, o maior número de níveis não significou redução nos valores da WTHD para  $\mu = 0,5$ , isso pode acontecer quando os pulsos da tensão gerada não são bem definidos.

A tabela 5.2 mostra a comparação dos valores de *WTHD* entre a topologia convencional e a configuração I proposta com duas portadoras defasadas de  $90^\circ$ .

Tabela 5.2: Comparação WTHD do conversor convencional e da configuração I com 2P - 90°.

Topologia	WTHD (%)		
	$\mu = 0$	$\mu = 0,5$	$\mu = 1$
Convencional	0,5529	0,5107	0,5529
Configuração I (2P - 90°)	0,3057	0,3439	0,3057

Nesta comparação percebe-se que houve uma melhoria do *WTHD* em todas as variações do fator de normalização  $\mu$  quando comparado com a topologia convencional. Observando os resultados da tabela 5.2, verifica-se que houve uma piora nos valores de *WTHD* para  $\mu = 0$  e  $\mu = 1$ . Porém, o valor da distorção harmônica ponderada diminuiu consideravelmente para  $\mu = 0,5$ , isto deve-se ao fato de que com duas portadoras defasadas de 90° há uma diminuição dos harmônicos, bem como maiores níveis de tensão para este valor de  $\mu$ .

A tabela 5.3 mostra a comparação da convencional com a configuração I utilizando apenas 1 portadora.

Tabela 5.3: Comparação WTHD do conversor convencional e da configuração I com 1P.

Topologia	WTHD (%)		
	$\mu = 0$	$\mu = 0,5$	$\mu = 1$
Convencional	0,5529	0,5107	0,5529
Configuração I (1P)	0,3571	0,3767	0,3571

Os resultados de *WTHD* da tabela 5.3 para configuração proposta com uma portadora melhoraram quando comparados com a convencional, porém este caso apresentou um pior desempenho quando comparados a duas portadoras defasadas entre si. Isto, deve-se ao fato de que a utilização de mais de uma portadora PWM faz com que os pulsos de tensão gerados pelo conversor se desloquem, fazendo com que sua soma gere uma tensão total com pulsos resultantes distribuídos de forma mais uniforme, atenuando ou cancelando os harmônicos, diminuindo assim, o nível de distorção harmônica total do novo sinal gerado.

Fazendo a análise para tensões nos barramentos CC distintas e comparando com o melhor caso de tensões iguais nos barramentos, ou seja, para duas portadoras defasadas de 180° e  $\mu_{int} = 1$ , a tabela 5.4 foi elaborada.

Tabela 5.4: Comparação WTHD da configuração I para tensões nos barramentos iguais e diferentes.

Configuração I	WTHD (%)
Tensões nos barramentos iguais (2P - 180°)	0,2280
Tensões nos barramentos diferentes	0,0816

Percebe-se que o valor de *WTHD* para tensões diferentes nos barramentos CC diminuiu, consideravelmente, devido ao fato de possuir mais níveis de tensão do que o caso das tensões iguais nos barramentos. Acarretando um chaveamento em níveis de tensão mais próximos.

### 5.1.1.2 Perdas

Além da análise da *WTHD* apresentada no tópico anterior, outro critério utilizado para avaliar o desempenho das configurações apresentadas nesse trabalho é a análise das perdas de potência nos semicondutores. Uma análise comparativa entre a configuração I e a topologia convencional é realizada segundo o cálculo das perdas nos semicondutores, por chaveamento e por condução. O fator de normalização  $\mu$  é um parâmetro de bastante influência nas perdas por chaveamento, pois quando  $\mu = 0$  ou  $\mu = 1$  alguns braços do conversor opera em determinados instantes com frequência de chaveamento nula.

No cálculo das perdas dessas estruturas, considera-se os fatores de normalização externo fixo  $\mu_{ext} = 0,5$  e os internos  $\mu_{int} = \mu$ , com  $0 \leq \mu \leq 1$ . Além disso, nestas análises de perdas é considerado que os dois barramentos CC apresentam tensões iguais.

O método utilizado neste trabalho é baseado no método apresentado em [64], onde é utilizado um programa de simulação com modelos de chaves ideais e os modelos simplificados das perdas foram obtidos experimentalmente, baseados nas medidas instantâneas das perdas nos dispositivos semicondutores.

O método de regressão é usado para ajustar os pontos discretos, com o objetivo de determinar os modelos simplificados das perdas de condução e chaveamento em um transistor bipolar de porta isolada IGBT, sigla do inglês que significa *Insulated Gate Bipolar Transistor*, e no diodo. Em [64], as perdas de condução e chaveamento são definidas pelas equações:

$$P_{cd} = a(T_j)^b i_{cl} + c(T_j)^d (i_{cl})^2 + e(T_j)^f (i_{cl})^3 \quad (5.2)$$

$$P_{ch} = \frac{1}{\Delta t} [a(v_c)^b (T_j)^c + d(v_c)^e (T_j)^f i_{cl} + g(v_c)^h (T_j)^i (i_{cl})^2] \quad (5.3)$$

onde  $T_j$  é a temperatura de junção,  $a, b, c, d, e, f, g, h$  e  $i$  são parâmetros do modelo e  $i_{cl}$  é a corrente instantânea de coletor.

Observando a equação 5.2, percebe-se que as perdas por condução dependem dos valores de correntes que atravessam as chaves do conversor, mas não são função das tensões aplicadas sobre as chaves. Já as perdas por chaveamento, de acordo com a equação 5.3, dependem tanto da corrente quanto da tensão aplicadas sobre as chaves.

Os resultados obtidos são apresentados nas Tabelas 5.5, 5.6, 5.7, os quais são mostrados os valores das perdas por condução, chaveamento e totais obtidos da configuração I e topologia convencional. São utilizados o fator de normalização para  $0 \leq \mu \leq 1$ . A

utilização de mais de uma portadora PWM não afetou significativamente os resultados, portanto os resultados apresentados serão para uma portadora PWM.

Tabela 5.5: Comparação das perdas no conversor convencional e na configuração I com  $\mu = 0$ .

Topologia	Perdas (W)		
	Condução	Chaveamento	Total
Convencional	11,4861	71,1340	82,6201
Configuração I	21,2397	39,4534	60,6931

Tabela 5.6: Comparação das perdas no conversor convencional e na configuração I com  $\mu = 0,5$ .

Topologia	Perdas (W)		
	Condução	Chaveamento	Total
Convencional	11,4982	91,8948	103,3930
Configuração I	21,3153	79,0038	100,3190

Tabela 5.7: Comparação das perdas no conversor convencional e na configuração I com  $\mu = 1$ .

Topologia	Perdas (W)		
	Condução	Chaveamento	Total
Convencional	11,4809	71,0607	82,5416
Configuração I	21,2397	39,4534	60,6930

Percebe-se que os resultados das perdas totais para a configuração I foram menores que as perdas verificadas na topologia convencional em todos os casos. Porém, para  $\mu = 0$  e  $\mu = 1$ , as perdas totais são bem menores, isto se deve principalmente a redução das perdas por chaveamento, dado que alguns braços do conversor opera em determinados instantes com frequência de chaveamento nula. Outro fator preponderante para uma redução das perdas por chaveamento em todos os casos é devido as tensões dos barramentos CC que são impostas às chaves de potência possuírem valores até duas vezes menores em relação a tensão da topologia convencional.

Na configuração I, são utilizados mais conversores que na topologia convencional, fato este que eleva o valor das perdas por condução como pode ser observado em todas as tabelas, isto ocorre pois as correntes permanecem da mesma ordem que as correntes da topologia convencional, porém com um maior número de chaves para a configuração proposta.

Assim, a redução nas perdas por chaveamento são bem mais significativas do que o aumento das perdas por condução, fazendo com que a configuração I proposta apresente menores valores de perdas totais quando comparadas com a topologia convencional.



Para o caso em que as tensões nos barramentos CC são diferentes, os seguintes resultados de perdas foram obtidos e colocados na tabela 5.8. Estes valores das perdas de condução, chaveamento e totais foram comparados com os valores do melhor caso para tensões iguais nos barramentos.

Tabela 5.8: Comparação das perdas da configuração I para tensões nos barramentos iguais e diferentes.

Configuração I	Perdas (W)		
	Condução	Chaveamento	Total
Tensões Iguais nos Barramentos	21,2397	39,4534	60,6930
Tensões Diferentes nos Barramentos	21.2940	32.0669	53.3609

Nota-se que quando são usadas tensões diferentes nos barramentos os valores das perdas por condução são bastante parecidos, há uma pequena redução nas perdas por chaveamento acarretando em um valor de perdas totais um pouco menor que os valores obtidos para tensões iguais.

## 5.2 Análises Experimentais

A Figura 5.10 ilustra a topologia implementada experimentalmente, onde o elemento de número 1 é uma fonte CA utilizada para representar a tensão na rede, o elemento 2 é um conjunto de conversores utilizados para implementar a configuração I proposta e o elemento 3 é uma carga RL responsável pela representação da máquina pentafásica, esta substituição da máquina não consiste em perdas na validade das estratégias PWM e de controle.

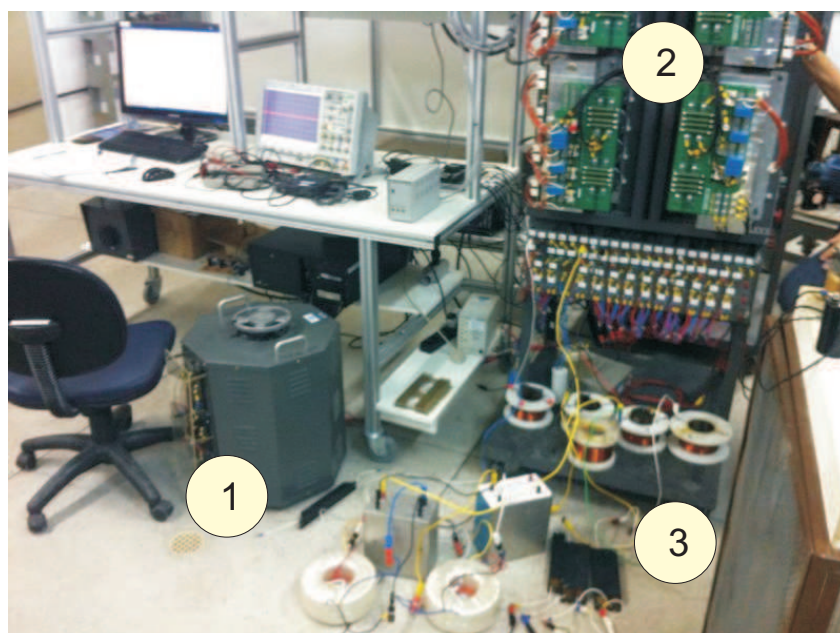


Figura 5.10: Estrutura implementada experimentalmente para o caso da Configuração I.

Nas Figuras 5.11, 5.12 e 5.13 são mostrados os resultados experimentais obtidos. Na Figura 5.11 são ilustradas a tensão de fase da máquina  $v_{s1}$  e as correntes de fase  $i_{s1234}$  para o sistema de acionamento pentafásico convencional.

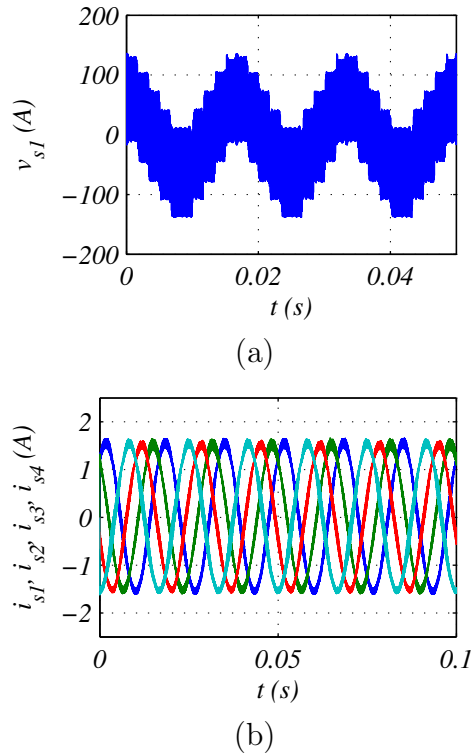


Figura 5.11: Resultados experimentais para o sistema pentafásico convencional: (a) tensão  $v_{s1}$ ; (b) corrente  $i_{s1234}$ .

De mesmo modo, apresentam-se nas Figuras 5.12 e 5.13 a tensão de fase  $v_{s1}$  e as correntes de fase  $i_{s1234}$ , considerando portadoras triangulares iguais e defasadas de  $180^\circ$  para os conversores  $A$  e  $B$ , respectivamente.

Comparando os resultados obtidos experimentalmente das Figuras 5.12 e 5.13 com os resultados obtidos pelas simulações para configuração I proposta, ilustrado nas Figuras 5.1 e 5.3, percebe-se que tanto para o caso de mesma portadora e  $\mu = 0,5$ , quanto para portadoras defasadas de  $180^\circ$  com  $\mu = 1$  os sinais de tensão  $v_{s1}$  encontrados experimentalmente e nas simulações são semelhantes, comprovando os resultados das simulações computacionais.

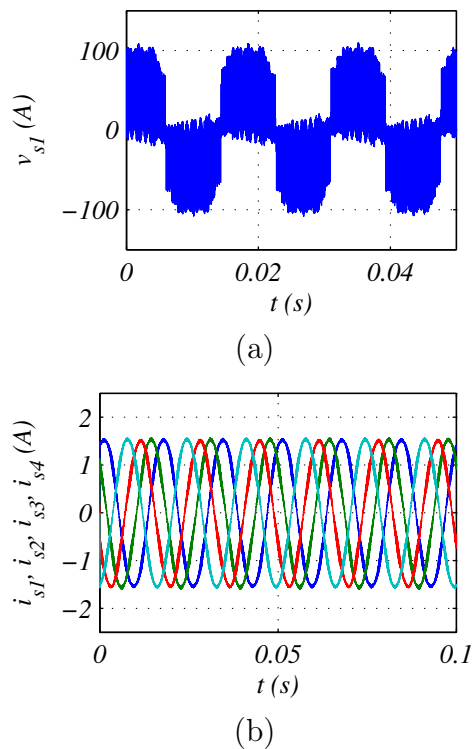


Figura 5.12: Resultados experimentais para a Configuração I usando mesma portadora triangular para todos os conversores e todos fatores de normalização iguais a 0,5: (a) tensão  $v_{s1}$ ; (b) corrente  $i_{s1234}$  .

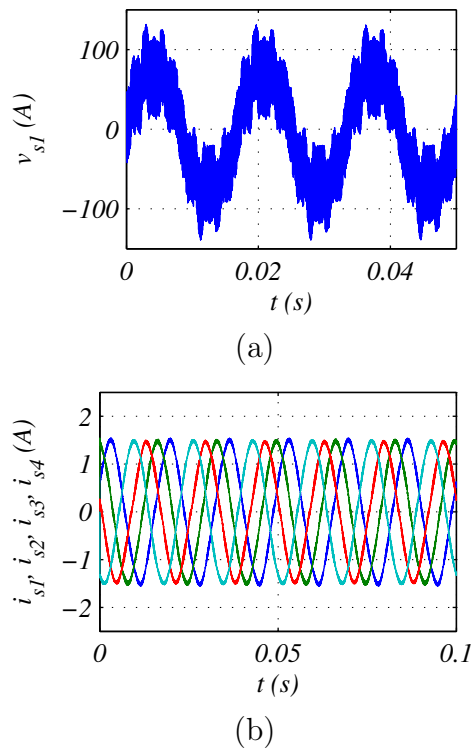


Figura 5.13: Resultados experimentais para a Configuração I usando duas portadoras triangulares defasadas de  $180^\circ$  para os conversores  $A_s$  e  $B_s$  e todos fatores de normalização iguais a 1: (a) tensão  $v_{s1}$ ; (b) corrente  $i_{s1234}$  .

Dos resultados experimentais, também observa-se que o *ripple* da corrente é menor para a topologia *open-end*, o que é decorrente do seu maior número de níveis de tensão, conforme explicado anteriormente. Além disso, pode-se notar que dentre os desempenhos verificados, considerando a topologia *open-end*, o uso de portadoras defasadas entre si promove resultados melhores quando comparados com os obtidos no caso do uso de portadoras idênticas nos conversores. Neste caso, deve-se saber que ao utilizar portadoras distintas, o número de níveis de tensão aumenta, diminuindo o *ripple* da corrente e, conseqüentemente, resultando em formas de onda menos distorcidas.

### 5.3 Resumo

Neste capítulo foi realizado a avaliação das configurações propostas por meio de simulações computacionais utilizando os programas PSIM e MATLAB e de experimentos em laboratório. Os detalhes de cada análise foram apresentados e os resultados obtidos discutidos. Das simulações, constatou-se o bom funcionamento das configurações I e II propostas evidenciando sua confiabilidade nos sistemas de conversão pentafásico em open-end.

# Capítulo 6

## Conclusões

Neste trabalho foram apresentadas duas topologias de sistemas de conversão CA-CC-CA com conversor estático de dezesseis braços e máquina de indução pentafásica *open-end*. Essas configurações diferem na forma como o transformador da rede é conectado aos conversores. Para ambas configurações propostas foram apresentados seus modelos dinâmicos, a estratégia PWM e estratégia de controle.

As estratégias de PWM e controle foram desenvolvidas para ambas as topologias, sendo em seguida realizada a avaliação destas e a comparação das configurações I e II com uma topologia pentafásica convencional. Para tanto, foram realizadas simulações computacionais usando o Matlab e o PSIM bem como experimentos em laboratório. Dos resultados obtidos, concluiu-se que as estratégias de controle e PWM para as configurações I e II propostas são válidas

Comparações das estruturas propostas com a topologia convencional foram estabelecidas, e os critérios analisados foram a *WTHD* dos sinais de tensão chaveados gerados na saída dos conversores e as perdas por condução e chaveamento nas chaves semicondutoras.

Os valores da *WTHD* foram obtidos em função do fator de normalização  $\mu$  e o uso de uma portadora, ou duas portadoras defasadas  $90^\circ$  e  $180^\circ$  para tensões iguais nos barramentos CC e para tensões diferentes nos barramentos foi utilizado apenas o fator de normalização externo ( $\mu_{ext} = 0,5$ ) e três portadoras com níveis CC distintos. Quando apenas uma portadora PWM foi utilizada, as topologias propostas apresentaram valores de distorções harmônicas piores quando comparadas a múltiplas portadoras PWM, a defasagem entre as portadoras proporcionou um valor reduzido de distorção harmônica nas tensões geradas pelos conversores.

Comparando os resultados encontrados, comprovou-se que a configuração I proposta é superior à topologia convencional pentafásica para todos os valores de *WTHD*. Dentre as análises realizadas, a que utilizou  $\mu = 0$  ou  $\mu = 1$  e portadoras PWM defasadas  $180^\circ$  para tensões iguais nos barramentos apresentou melhor resultado. Isso se deve ao fato de existir um maior número de níveis na tensão de saída  $V_{s1}$  obtida nas simulações computacionais bem como nas análises experimentais. No entanto, ao comparar esse melhor resultado

com os resultados obtidos para tensões diferentes nos barramentos CC, observou-se que os valores de *WTHD* para tensões distintas são bem menores que os valores obtidos para tensões iguais, fato este que já era esperado para essa condição devido o aumento de 15 para 21 níveis de tensões acarretando em um índice de *WTHD* ainda melhor.

Analisando às perdas nos semicondutores, obteve-se os resultados para os valores do fator de normalização  $0 \leq \mu \leq 1$  e a utilização de mais de uma portadora PWM não afetou significativamente os resultados.

As topologias propostas apresentaram maiores perdas por condução que a topologia convencional, isto acontece pois os níveis de corrente são os mesmos em todas as chaves das topologias, porém os conversores propostos apresentam uma quantidade maior de chaves semicondutoras que no conversor convencional. Como a redução nas perdas por chaveamento são bem mais significativas em relação ao aumento nas perdas por condução, a configuração I proposta apresenta menores valores de perdas totais em todos os casos, quando comparadas a topologia convencional. O melhor valor de perdas, para tensões iguais nos barramentos CC, foi alcançado quando  $\mu = 0$  ou  $\mu = 1$ , o que era esperado devido ao fato que quando esses índices são utilizados um dos braços do conversor não chaveia. Para tensões diferentes nos barramentos CC foi verificado uma pequena redução nas perdas por chaveamento quando comparado com o melhor caso de tensões iguais.

Em relação aos resultados obtidos nos experimentos, pode-se comprovar que a configuração I proposta é de fato melhor que a topologia convencional, pois apresenta maiores níveis de tensão. Com isso, o *ripple* da corrente é menor e, conseqüentemente, os sinais de saída apresentam distorções menores que os sinais da configuração clássica. Por fim, constatou-se que o uso de portadoras defasadas entre si para os conversores da configuração I proposta resulta em um maior número de níveis de tensão, promovendo melhorias no desempenho do sistema de conversão.

Como atividades para continuação deste trabalho, propõe-se a avaliação dos índices de *WTHD*, *THD* e perdas da configuração II bem como de seu estudo em laboratório. Além disso, sugere-se a comparação dos desempenhos das configurações I e II a fim de identificar as vantagens e desvantagens de cada uma delas.

## Referências Bibliográficas

- [1] D. Glukhov and O. Muravleva, “Multiphase induction motors for a variable speed drive,” in *Modern Techniques and Technologies - MTT 2003*, pp. 128–130, 2003.
- [2] F. Terrien, S. Siala, and P. Noy, “Multiphase induction motor sensorless control for electric ship propulsion,” in *International Conference on Power Electronics, Machines and Drives - PEMD*, vol. 2, pp. 556–561 Vol.2, 2004.F.
- [3] C. H. Ng, L. R. M. A. Parker, P. J. Tavner, J. R. Bumby, and E. Spooner, “A multilevel modular converter for a large,light weight wind turbine generator,” *IEEE Trans. Power Electron.*, vol. 23, pp. 1062–1074, May 2008.
- [4] A. Fardoun, M. Al Naimi, R. Al Zarooni, and H. Noura, “A fault monitoring circuit for five phase ac motor,” in *International Conference on Advances in Computational Tools for Engineering Applications - ACTEA.*, pp. 640–643, 2009.
- [5] C. B. Jacobina, I. S. Freitas, T. M. Oliveira, E. R. C. da Silva, and A. M. N. Lima, “Fault tolerant control of five-phase ac motor drive,” in *Proc. IEEE PESC*, vol. 5, pp. 3486–3492 Vol.5, 2004.
- [6] R. S. Miranda, C. B. Jacobina, and A. M. N. Lima, “Modeling and analysis of six-phase induction machine under fault condition,” in *Proc. COBEB*, pp. 824–829, 2009.
- [7] V. Pant, G. Singh, and S. Singh, “Modeling of a multi-phase induction machine under fault condition,” in *Proc. IEEE PEDS*, vol. 1, pp. 92–97 vol.1, 1999.
- [8] L. Pereira, “Influence of some design parameters on the peak torque of current inverter fed synchronous machines with high phase number,” in *International Conference on Power Electronic Drives and Energy Systems for Industrial Growth*, vol. 2, pp. 504–509 Vol. 2, 1998.

- [9] T. M. Jahns, “Improved reliability in solid-state ac drives by means of multiple independent phase drive units,” *IEEE Trans. Ind. Appl.*, vol. IA-16, pp. 321–331, May 1980.
- [10] J. Apsley, S. Williamson, A. Smith, and M. Barnes, “Induction motor performance as a function of phase number,” *IEE Proceedings Electric Power Applications*, vol. 153, Nov. 2006.
- [11] E. Klingshirn, “High phase order induction motors - part i-description and theoretical considerations,” *IEEE Trans. Power Apparatus and Systems*, vol. PAS-102, pp. 47–53, Jan. 1983.
- [12] E. Klingshirn, “High phase order induction motors - part ii-experimental results,” *IEEE Trans. Power Apparatus and Systems*, vol. PAS-102, pp. 54–59, Jan. 1983.
- [13] S. Williamson and S. Smith, “Pulsating torque and losses in multiphase induction machines,” *IEEE Trans. Ind. Appl.*, vol. 39, pp. 986–993, Jul./Aug. 2003.
- [14] H. Toliyat, T. Lipo, and J. White, “Analysis of a concentrated winding induction machine for adjustable speed drive applications. ii. motor design and performance,” *IEEE Trans. Energy Conversion*, vol. 6, pp. 684–692, Dec. 1991.
- [15] H. Toliyat, T. Lipo, and J. White, “Analysis of a concentrated winding induction machine for adjustable speed drive applications. i. motor analysis,” *IEEE Trans. Energy Conversion*, vol. 6, pp. 679–683, Dec. 1991.
- [16] H. Toliyat and T. Lipo, “Analysis of concentrated winding induction machines for adjustable speed drive applicationsexperimental results,” *IEEE Trans. Energy Conversion*, vol. 9, pp. 695–700, Dec. 1994.
- [17] D. Casadei, F. Milanese, G. Serra, A. Tani, and L. Zarri, “Space vector modulation based on a multidimensional approach for multiphase inverters with an odd number of phases,” in *Proc. IEEE PESC*, pp. 1351–1357, Jun. 2008.
- [18] L. Parsa, “On advantages of multi-phase machines,” in *Proc. IEEE IECON*, p. 6 pp., Nov. 2005.
- [19] B. Bose, “Energy, environment, and advances in power electronics,” *IEEE Trans. Power Electron*, vol. 15, pp. 688-701, Jul.2000.



- [20] E. B. de S. Filho, A. M. N. Lima, C. B. Jacobina and E. R. C. da Silva, “Sistema de acionamento digital com máquina assíncrona em orientação pelo campo,” in *SBA Controle & Automação*, vol.7 n<sup>o</sup>1, Jan.,Fev.,Mar. e Abr. 1996.
- [21] F. B. Grigoletto, *Contribuição ao Estudo de Estratégias de Modulação Aplicadas a Conversores Multiníveis com Diodos de Grampeamento*. Dissertação de Mestrado – UFSM, Santa Maria, RS, Brasil, 2009.
- [22] L. Hansen, P. Madsen, F. Blaabjerg, H. Christensen, U.Lindhard, and K. Eskildsen, “Generators and power electronics technology for wind turbines,” in *Proc. IEEE IECON*, vol.3, pp. 2000-2005 vol.3, 2001.
- [23] R. Melício, V. Mendes, and J. Catalao, “Two-level and multilevel converters for wind energy systems: A comparative study,” in *Power Electronics and Motion Control Conference – EPE-PEMC*, pp.1682-1687,2008.
- [24] J. C. Hwang, M. H. Chen, and S. N Yeh, “Application of three-level converters to wind power systems with permanent-magnet synchronous generators,” in *Proc. IEEE IECON*, pp. 1615-1620, 2007.
- [25] L. Zhang, C. Watthanasarn, and W. Shepherd, “Application of a matrix converter for the power control of a variable-speed wind-turbine driving a doubly-fed induction generator,” in *Proc. IEEE IECON*, vol.2, pp. 906-911,1997.
- [26] H. Akagi, “Large static converters for industry and utility applications,” *IEEE Proceedings*, vol. 89, pp. 976–983, 2001.
- [27] R. Teodoresco, F. Blaabjerg, J. K. Pedersen, E. Cengelci, and P. Enjeti “Cascade industrial VSI gives medium voltage-a case study”, pp. 5/1–5/4, 2000.
- [28] R. Gregor, F. Barrero, S. Toral and M.J. Durán.; “Realization of an Asynchronous Six-Phase Induction Motor Drive Test-Rig”, *International Conference on Renewable Energies and Power Quality (ICREPQ'14)*, Cordoba 8-10 April, 2014.
- [29] D. Glukhov and O. Muravleva, “Multiphase induction motors for variable speed drives,” in *compatibility in Power Electronics*, 2007. CPE '07, 29 2007-june 1 2007, pp. 1 –2.

- [30] E. Levi, R. Bojoi, F. Profumo, H. Toliyat, and S. Williamson, “Multiphase induction motor drives a technology status review,” *Electric Power Applications, IET*, vol. 1, no. 4, pp. 489 – 516, july 2007.
- [31] J. Apsley and S. Williamson, “Analysis of multiphase induction machines with winding faults,” *Industry Applications, IEEE Transactions on*, vol. 42, no. 2, pp. 465 – 472, march-april 2006.
- [32] A. Khoobroo and B. Fahimi, “ A new method of fault detection and treatment in five phase permanent magnet synchronous machine using field reconstruction method,” in *Proc. IEEE IEMDC*, pp. 682 – 688, 2009.
- [33] H. Toliyat, “Analysis and simulation of five-phase variable-speed induction motor drives under asymmetrical connections,” *IEEE Trans. Power Electron*, vol. 13, pp. 748 – 756, Jul. 1998.
- [34] R. Kianinezhad, B. Nahid-Mobarakeh, L. Baghli, F. Betin, and G. A. Capolino, “ Modeling and control of six-phase symmetrical induction machine under fault condition due to open phases,” *IEEE Trans. Ind. Electron*, vol. 55, pp. 1966 – 1977, May. 2008.
- [35] S. Abo-Shady, Y. Al-Turki, and K. Bin-Ali, “Methodology of asymmetrical fault analysis of a 6-phase synchronous machine,” in *Intersociety Energy Conversion Engineering Conference – IECEC*, pp. 671 – 675 vol.2, 1989.
- [36] F. Locment, E. Semail, and X. Kestelyn, “Vectorial approach-based control of a seven-phase axial flux machine designed for fault operation,” *IEEE Trans. Ind. Electron*, vol. 55, pp. 3682 – 3691, Oct. 2008.
- [37] A. Iqbal and M. Khan, “A simple approach to space vector pwm signal generation for a five-phase voltage source inverter,” in *Annual IEEE India Conference – INDICON*, vol. 2, pp. 418 – 424, 2008.
- [38] L. Zheng, J. Fletcher, B. Williams, and X. He, “Dual-plane vector control of a five-phase induction machine for an improved flux pattern,” *IEEE Trans. IN. Electron*, vol. 55, pp. 1996 – 2005, May. 2008.
- [39] D. Dujue, M. Jones, and E. Levi, “Analysis of output current ripple rms in multiphase drives using space vector approach,” *IEEE Trans. Power Electron*, vol. 24, pp. 1926 – 1938, Aug. 2009.
- [40] F. Yu, X. Zhang, and S. Wang, “Five-phase permanent magnet synchronous motor vector control based on harmonic eliminating space vector modulation,” in *Proc. ICEMS*, vol. 1, pp. 392 – 396 Vol. 1, 2005.

- [41] I. S. Freitas, H. A. Toliyat, C. B. Jacobina, and S. B. Ozturk, “ A pwm strategy with reduced bearing currents for five-phase Motors,” in Proc. IEEE VPPC, pp. 354 – 358, 2007.
- [42] O. Ojo, Z. wu, S. Karugaba, A. Balogun, and E. Obe, “Design and analysis of a five-phase interior permanent magnet generator with a non-integer number of stator slots per phase,” in Proc. IEEE IEMDC, pp. 329 – 336, 2009.
- [43] L. Pereira and V. Canalli, “ Five-phase permanent magnet synchronous machine operating as generator design , parameter determination by fem and performance,” in Conf. Rec. IEEE-IAS Annu. Meeting, vol. 1, pp. 398 – 405, 2002.
- [44] S. Karugaba, A. Balogun, and O. Ojo, “A five-phase interior permanent magnet generator-diode rectifier with a non-integer number of stator slots per phase as the front end of a wind generation system,” in IEEE Power Eletronics and Machine in Wind Applications – PEMWA, pp. 1 – 7, 2009.
- [45] N. Hassanain and J. Fletcher, “Analysis three-and five-phase permanent magnet machines supplying diode bridge rectifiers for small-scale wind generators,” in International Conference on Power Engineering Energy and Electrical Drives – POWERENG, pp. 648 – 653, 2007.
- [46] S. Figarado, K. Sivakumar, R. Ramchand, A. Das C. Patel, and K. Gopakumar, “Five-level inverter scheme for an open-end winding induction machine with less number of switches,” in IET Power Electron, Vol. 3, Iss. 4, pp. 637 – 647, 2010.
- [47] H. Stemmler, P. Geggenbach, “Configurations of high power voltage source inverter drives,” in Proc. EPE Conf., vol. 5, pp. 7 – 12, 1993.
- [48] G. Mondal, K. Gopakumar, P. N. Tekwani, and E. Levi, “A multilevel inverter structure with cascaded two-level and three-level inverters for IM drive with CMV elimination and DC-link capacitor voltage balancing,” IEEE IAS-2007 Conf., pp. 589 – 596, Sep. 2007.
- [49] S. Figarado, T. Bhattacharya, G. Mondal, K. Gopakumar, “Three-level inverter scheme with reduced power device count for an induction motor drive with common-mode voltage elimination”, IET Power Electron, pp. 84 – 92, 2008.
- [50] V.T. Somasekhar, K. Gopakumar, A. Pittet, and V. T. Ranganathan,. “PWM inverter switching strategy for a dual two-level inverter fed open-end

- winding induction motor drive with a switched neutral”, *IEE Proc. Electr. Power Appl.*, 149, (2), pp. 152–160, 2002.
- [51] V.T. Somasekhar, M. R. Baiju, and K. Gopakumar, “Dual two-level inverter scheme for an open-end winding induction motor drive with a single DC power supply and improved DC bus utilization’, *IEE Proc. Electr. Power Appl.*, 151, (2), pp. 230 – 238, 2004.
- [52] K. K. Mohapatra, K. Gopakumar, V.T. Somasekhar, and L. Umanand, “A harmonic elimination and suppression scheme for an open-end winding induction motor drive”, *IEEE Trans. Ind. Electron*, 50, (6), pp. 1187–1198, 2003.
- [53] M. R. Baiju, K. K. Mohapatra, V.T. Somasekhar, K. Gopakumar, and L. Umanand, “A five-level inverter voltage space phasor generation for an open-end winding induction motor drive”, *IEE Proc. Electr. Power Appl.*, 150, (5), pp. 531–538, 2003.
- [54] R. S. Kanchan, P. N. Tekwani, M. R. Baiju, K. Gopakumar, and A. Pittet, “Three-level inverter configuration with common mode voltage elimination for induction motor drive”, *IEE Proc. Electr. Power Appl.*, 152, (2), pp. 261–270, 2005.
- [55] P. N. Tekwani, R. S. Kanchan, K. Gopakumar, and A. Vezzini, “Fivelevel inverter topology for IM drive with DC-link capacitor voltage balancing and common-Mode Voltage elimination in the complete modulation range”, *IEEE Int. Conf. on Power Electronics and Intelligent Control for Energy Conservation*, pp. 1 – 10, Oct. 2005.
- [56] S. LU and K. A. Corzine, “Advanced control and analysis of cascaded multi-level converters based on P–Q compensation,” *IEEE Trans. Power Electron.*, pp. 1242 – 1252, 2007.
- [57] C. B. Jacobina, I. S. Freitas, L. G. de Azevedo and M. B. R. de Correa, “Ac-ac drive systems with open-end five-phase machine and sixteen-leg dc-link converter,” *COBEP*, Outubro 2013.
- [58] R. H. Nelson and P. C. Krause, “Induction machine analysis for arbitrary displacement between multiple windings sets,” *IEEE Trans. on Power App. and Syst.*, vol. 93, pp. 841–848, May 1974.
- [59] Y. Zhao and T. A. Lipo, “Space vector pwm control of dual three-phase induction machine using vector space decomposition,” *IEEE Trans. Ind. Applicat.*, vol. 31, pp. 1100–1109, May 1995.

- [60] M. A. Abbas, R. Chrisen, and T. M. jahns, “Six-phase voltage source inverter driven induction motor,” *IEEE Trans. Ind. Applicat.*, vol. 20, pp. 1251–1259, Sep./Oct. 1984.
- [61] D. C. White and H. H. Woodson, *Electromechanical Energy Conversion*. New York: New York John Wiley Sons, 1959
- [62] C. B. Jacobina, “Sistema de acionamento estático de máquina elétrica”, Apos-tila de Acionamentos Elétricos, UFCG, 2005.
- [63] Isaac Soares de Freitas, “Sistemas de Acionamento Estático Usando Máqui-nas de Indução Polifásicas”, Dissertação de Mestrado, UFCG, Março de 2005.
- [64] J. A. A. Dias, E. C. dos Santos, C. B. JACOBINA e E. R. C. da Silva “Application of single-phase to three-phase converter motor drive systems with IGBT dual module losses reduction" COBEP'09 IEEE, pp. 1155–1162, Vol.1, 2009.
- [65] C. B. Jacobina, M. B. de R. Correa, R. F. Pinheiro, E. R. C. da Silva, and A. M. N. Lima “Modeling and control of unbalanced three-phase systems containing PWM converters” *IEEE Trans. Appl.*, vol. 37, pp. 1807-1816, Nov./Dec. 2001
- [66] Antonio de Paula Queiroz, “Conversores Estáticos CA-CC-CA Obtidos a Par-tir da Conexão de Módulos Monofásicos”, Dissertação de Mestrado, UFCG, Setembro 2010.